

**OPEL Movano Plošina již za 475 400 Kč**

**5** let  
záruka



## Váš uživatelský vůz Opel = Vaše výhoda

- \* Opel FlexCare - Záruka BASIC 5 let anebo 150 000 km (2 roky komplet + 3 roky motor, rozvodovka, převodovka)
  - Opel Assistance - úplná asistenční služba v jakékoliv situaci
- \* Fair Servis - garance zvýhodněných cen servisních prohlídek
- \* Zvýhodněné podmínky pro firemní zákazníky již od prvního vozu
- \* Aktuální nabídka skladových vozů [opel-uzitkove.cz/skladove-vozy](http://opel-uzitkove.cz/skladove-vozy)
- \* Akční model plošina L2H1 s klimatizací již za 481 770 Kč

Movano Plošina s předním pohonem

Přípustná hmotnost	Verze	Max. užitečné zatížení	Motor	Kód verze	Ceniková cena v Kč bez DPH	Akční cena v Kč bez DPH
3 500	L2H1	1 847 kg	2,3 CDTi 130 k MT6	05D32Q661XZ07	598 000	475 400
			2,3 CDTi BiTurbo 145 k MT6	05D32Q361XZ07	615 000	488 925
			2,3 CDTi BiTurbo 170 k MT6	05D32QC11XZ07	618 000	491 310
			2,3 CDTi BiTurbo 170 k MTA	05D32QGD1XZ07	640 000	508 800
	L3H1	1 826 kg	2,3 CDTi 130 k MT6	05D32Q661XZ23	607 000	482 565
			2,3 CDTi BiTurbo 145 k MT6	05D32Q361XZ23	624 000	496 080
			2,3 CDTi BiTurbo 170 k MT6	05D32QC11XZ23	627 000	498 465
			2,3 CDTi BiTurbo 170 k MTA	05D32QGD1XZ23	649 000	515 955

Informace jsou aktuální k 1.4.2017

Uvedené ceny jsou doporučené cenikové ceny platné pro MY17. Podrobné informace o aktuální nabídce a slevách vám poskytne autorizovaný prodejce uživatelských vozů Opel. Vyhrazujeme si právo změny cen a specifikací vozidel bez předcházejícího upozornění. Doplnkové prvky výbavy mohou snížit užitečné zatížení.

Recyklace: Informace o sběrných místech a recyklaci vozidel na konci jejich životního cyklu naleznete na [www.opel.cz](http://www.opel.cz).

Všechny ceny platí od 1.4.2017. Základní cena "již za" a akční cena akčního modelu je cena bez DPH včetně akční slevy.

Na vozy Opel se vztahuje dvouletá zákonná záruka a dále tříletá smluvní záruka Opel Flex Care (dle záručních podmínek).

[www.opel-uzitkove.cz](http://www.opel-uzitkove.cz)



## OPEL užitkové vozy

### PÉČE, KTERÁ SE NEODMÍTÁ

Postaráme se o Vás vždy a všude. Záleží nám na vaší spokojenosti a jistotě, proto Vám nabízíme programy a služby, které při Vašich aktivitách určitě oceníte. Dokonalá znalost užitkových vozů a zohlednění všech Vašich požadavků a potřeb nám umožňuje připravit pro Vás to nejlepší řešení péče o Váš užitkový vůz či celý vozový park. Navíc s našimi službami ušetříte a minimalizujete riziko zvyšování provozních nákladů.

## OPEL FLEXCARE - VÁŠ KLID NA CESTÁCH

### Prodloužená záruka a silniční asistence



#### Prodloužená záruka

Profitujte z prodloužené záruky. Opel Vám nabízí optimální jistotu a díky prodloužené záruce pro nové vozy Opel budete jezdit i po uplynutí dvouleté výrobní záruky spolehlivě chráněni. Na užitkové vozy Opel se vztahuje základní 5-ti letá záruka FlexCare Basic. Dvouletá výrobní zákonná záruka a dále tříletá smluvní záruka Opel FlexCare. 3 letá záruka se vztahuje na nejdůležitější části Vašeho vozu. Prodloužená záruka Basic kryje konstrukční skupiny dílů: motoru, převodovky, rozvodovky.



#### Asistenční služba

S vaším novým vozem získáváte kromě prodloužené záruky i výhody úplné asistenční služby Opel Assistance. V jakékoliv situaci se můžete spolehnout, že zůstanete mobilní a dostanete se do cíle vaší cesty.

24 hodin denně téměř ve všech evropských zemích Vám asistenční služba Opel nabízí následující služby\*:

- Služby dispečinku
- Odtah vozidla při poruše nebo oprava přímo na místě
- Pronájem náhradního vozidla
- Ubytování v hotelu po dobu opravy
- mnohem více

## FAIR SERVIS

**Snižte provozní náklady Vašeho vozu na minimum!**

Opel Vám nabízí zvýhodněné ceny pravidelných servisních prohlídek za předem stanovených podmínek.

Servisní službou FAIR SERVIS získáváte:

**Garanci konečné ceny** na předepsané servisní prohlídky bez ohledu na vývoj cen dílů a oleje v průběhu trvání smlouvy.

**Úsporu nákladů** díky zvýhodněným cenám prvních 5 prohlídek.

**Konkurenční výhodu**, protože servisní prohlídky u nás neplatíte nikdy dopředu.

**Exkluzivní služby** jako prioritní objednání, diagnostika bez objednání, oprava skel a laku, umytí vozu a mnohem více.



Ceny servisních prohlídek	1. prohlídka 40 000 km		2. prohlídka 80 000 km		3. prohlídka 120 000 km		4. prohlídka 160 000 km		5. prohlídka 200 000 km	
	bez DPH	s DPH	bez DPH	s DPH	bez DPH	s DPH	bez DPH	s DPH	bez DPH	s DPH
<b>Diesel 2.3 CDTi</b>	<b>4 636 Kč</b>	<b>5 609 Kč</b>	<b>6 152 Kč</b>	<b>7 444 Kč</b>	<b>6 070 Kč</b>	<b>7 345 Kč</b>	<b>11 062 Kč</b>	<b>13 385 Kč</b>	<b>8 850 Kč</b>	<b>10 708 Kč</b>

Servisní službou FAIR SERVIS a prodlouženou zárukou zvyšujete hodnotu Vašeho vozu.

V případě prodeje vozu přechází nevyčerpaná část servisních prohlídek i lhůta prodloužené záruky na nového majitele.

Informace jsou aktuální k 1.4.2017

\* přesné podmínky záručního krytí a asistenční služby vám sdělí nejbližší prodejce užitkových vozů Opel

# Standardní výbava

## Bezpečnost

- Airbag řidiče
- ABS s brzdovým asistentem
- ESP (Elektronický stabilizační systém) + ASR (systém trakční kontroly)

## Kola + Pneumatiky

- Ocelové ráfky 16" s pneumatikami 225/65 R16
- Středové kryty kol
- Plnohodnotné rezervní kolo

## Ostatné

- Silnější baterie (110Ah)

## Interiér

- Dálkové ovládání centrálního zamykání (klíč s 2 tlačítky)
- Elektricky ovládaná a vyhřívána vnější zpětná zrcátka
- Elektrické ovládání předních oken
- Posilovač řízení
- Výškově nastavitelný volant
- Výškově nastavitelné sedadlo řidiče s loketní opěrkou
- Dvoumístná lavice na místě spolujezdce
- Rádio R15 s integrovaným displejem, Bluetooth, USB vstupem a 2 reproduktory (2 x 15W)
- Bez zadní přičky kabiny

## Zvýhodněné sady

		Cena v Kč bez DPH	Cena v Kč bez DPH
<b>HME Sada Viditelnost</b>			
T95	Statické odbočovací světlomety		
CE1	Světelný a dešťový senzor	4 600	5 566
T3U	Přední mlhové světlomety s funkcí "Follow me home"		
<b>XIC7 Sada Klíma</b>			
C60	Manuální klimatizace		
2L7	Rádio CD16 BT, CD a MP3, Bluetooth, USB, ovládání na volantu (nelze s Sadou Comfort Plus XYC4)	10 200	12 342
<b>XiC8 Sada Klíma Plus</b>			
C60	Manuální klimatizace		
2L7	Rádio CD16 BT, CD a MP3, Bluetooth, USB, ovládání na volantu		
K34	Tempomat s omezovačem rychlosti	14 500	17 545
U68	Palubní počítač (nelze s Sadou Comfort Plus XYC4)		
<b>LPYR Sada Edition</b>			
C60	Manuální klimatizace		
2L7	Rádio CD16 BT, CD a MP3, Bluetooth, USB, ovládání na volantu		
K34	Tempomat s omezovačem rychlosti	15 800	19 118
B21	Komfortní sedadlo řidiče		
NH7	105 l palivová nádrž		
<b>OFM Bezpečnostní sada</b>			
AK5	Airbag spolujezdce		
AP0	Boční airbag řidiče		
K34	Tempomat s omezovačem rychlosti	16 200	19 602
U68	Palubní počítač (nelze s A5Z, B8L, B9J a se Sadou Convenience XiC6)		
<b>XYCo Sada Safety Assist</b>			
T3U	Přední mlhové světlomety s funkcí "Follow me home"		
U68	Palubní počítač		
UFL	Upozornění na opuštění jízdního pruhu	11 300	13 673
TQ5	Automatická dálková světla (nelze s CE1 a Sadou Viditelnost HME)		
	v kombinaci se Sadou Premium LPCC, Comfort Plus XYC4	8 400	10 164
<b>LPCC Sada Premium</b>			
CE1	Světelný a dešťový senzor (včetně předních mlhových světlometů)		
B21	Komfortní sedadlo řidiče (nastavitelné v 6 směrech) s loketní a bederní opěrkou	14 000	16 940
200	Rádio Navi 50 IntelliLink, 7" dotyková obrazovka, USB, Bluetooth (nelze s Sadou Viditelnost HME, Comfort plus XYC4 a Edition LPYR)		
<b>XYC4 Sada Comfort Plus</b>			
CE1	Světelný a dešťový senzor (včetně předních mlhových světlometů)		
T3U	Přední mlhové světlomety s funkcí "Follow me home"		
C61	Elektronická klimatizace	24 000	29 040
200	Rádio Navi 50 IntelliLink, 7" dotyková obrazovka, USB, Bluetooth (nelze s B8L a se Sadou Klíma XiC7 a Klíma Plus XiC8)		
<b>XYCR Sada Comfort</b>			
CE1	Světelný a dešťový senzor (včetně předních mlhových světlometů)		
T3U	Přední mlhové světlomety s funkcí "Follow me home"		
C61	Elektronická klimatizace	30 200	36 542
UFZ	Rádio Navi 80 IntelliLink s CD/MP3 přehrávačem, externí 7" dotyková obrazovka, USB, Bluetooth (nelze se Sadou Klíma XiC7, Klíma Plus XiC8 a Safety Assist XYCO)		
<b>XiC6 Sada Convenience</b>			
B21	Komfortní sedadlo řidiče		
ASY	Multifunkční dvoumístná lavice na místě spolujezdce s úložným prostorem pod sedákem		
B8L	Držák na dokumenty na palubní desce		
AXG	Elektrické ovládání předních oken s jednodotykovou funkcí pro řidiče	12 600	15 246
2L7	Rádio CD16 BT, CD a MP3, Bluetooth, USB, ovládání na volantu (nelze s AK5, AJ7, AE1, KA1, Bezpečnostní sadou OFM a potahem Vinyl TACQ)		
<b>LPYT Sada Conversion</b>			
C60	Manuální klimatizace		
2L7	Rádio CD16 BT, CD a MP3, Bluetooth, USB, ovládání na volantu		
K34	Tempomat s omezovačem rychlosti	17 400	21 054
B21	Komfortní sedadlo řidiče		
DBE	Vnější zrcátka s prodlouženým ramenem		

# Příplatková výbava

		Cena v Kč bez DPH	Cena v Kč s DPH	
<b>Kód</b>	<b>BEZPEČNOST</b>	<b>Součást sady</b>		
AK5	Airbag spolujezdce (nelze s B8L, B9J a se Sadou Convenience XiC6)	<b>Bezpečnostní</b>	<b>7 900</b>	9 559
AJ7	Airbag spolujezdce a boční přední airbasy (jen s AE1/AHZ) (nelze s A5Z, B8L, B9J, OFM, XiC6)		<b>14 300</b>	17 303
AP0	Boční airbag řidiče (jen s airbagem spolujezdce AK5) (nelze se Vzduchem odpruženým sedadlem řidiče A5Z)	<b>Bezpečnostní</b>	<b>3 300</b>	3 993
KYJ/K/L/M	Omezovač rychlosti (90 km/h) (100 km/h) (110 km/h) (130 km/h)		<b>700</b>	847
<b>Kód</b>	<b>EXTERIÉR</b>	<b>Součást sady</b>		
T3U	Přední mlhové světlomety	<b>Viditelnost Comfort/Comfort Plus Safety Assist</b>	<b>3 900</b>	4 719
T3W	Denní svícení (automatické rozsvícení světel po nastartování)		<b>0</b>	0
T95	Statické odbočovací světlomety		<b>3 600</b>	4 356
CE1	Světelný a dešťový senzor včetně předních mlhových světlometů s funkcí "Follow me home"	<b>Viditelnost Comfort/Comfort Plus Premium</b>	<b>2 700</b>	3 267
DBE	Vnější zrcátka s prodlouženým ramenem (včetně bočních obrysových světel)	<b>Conversion</b>	<b>2 700</b>	3 267
Q8H	Přední a zadní zástěrky		<b>1 000</b>	1 210
VR2	Tažné zařízení (pevné)		<b>6 500</b>	7 865
9M2	Metallická barva		<b>16 800</b>	20 328
<b>Kód</b>	<b>INTERIÉR - KOMFORT</b>	<b>Součást sady</b>		
DT4	Kuřácká sada (zapalovač a popelník)		<b>500</b>	605
B9J	Odkládací prostor na palubní desce (nelze s Bezpečnostní sadou OFM)		<b>700</b>	847
B8L	Držák na dokumenty na palubní desce (nelze s Bezpečnostní sadou OFM)	<b>Convenience</b>	<b>1 100</b>	1 331
AX6	Zadní přička kabiny bez okna		<b>800</b>	968
AX9	Zadní přička kabiny s pevným oknem		<b>1 500</b>	1 815
UTK	Dálkové ovládání centrálního zamykání s bezpečnostním zámkem Deadlocks		<b>600</b>	726
K69	Náhradní klíč		<b>700</b>	847
UTM	Přípravná instalace pro alarm		<b>500</b>	605
U68	Palubní počítač (standardně s Tempomatem K34)	<b>Klima Plus Bezpečnostní Safety Assist</b>	<b>600</b>	726
K34	Tempomat s omezovačem rychlosti včetně palubního počítače (U68)	<b>Klima Plus / Edition Bezpečnostní Conversion</b>	<b>4 700</b>	5 687
C60	Manuální klimatizace	<b>Klima / Klima Plus Edition / Conversion</b>	<b>8 200</b>	9 922
C61	Elektronická klimatizace (jen se Světelným a dešťovým senzorem CE1) v kombinaci se Sadou Klima XiC7, Klima Plus XiC8, Conversion LPYT	<b>Comfort/Comfort Plus</b>	<b>9 900</b>	11 979
XBCB	Nezávislé topení s časovačem (nelze s automatickou převodovkou)		<b>19 500</b>	23 595
XBCC	Nezávislé topení s dálkovým ovládáním (nelze s automatickou převodovkou)		<b>26 000</b>	31 460
<b>Kód</b>	<b>INTERIÉR - SEDADLA</b>	<b>Součást sady</b>		
B21	Komfortní sedadlo řidiče (nastavitelné v 6 směrech) s loketní a bederní opěrkou	<b>Edition / Convenience Conversion Premium</b>	<b>1 600</b>	1 936
A5Z	Vzduchem odpružené sedadlo řidiče s pevnou loketní opěrkou (nelze s AP0, Bezpečnostní sadou OFM a potahem Vinyl TACQ) v kombinaci se Sadou Conversion LPYT		<b>14 600</b>	17 666
AE1	Samostatné sedadlo spolujezdce (nastavitelné v 4 směrech) (nelze se Sadou Convenience XiC6)		<b>600</b>	726
AHZ	Komfortní sedadlo spolujezdce (nastavitelné v 6 směrech) s loketní a bederní opěrkou (jen s Komfortním nebo vzduchem odpruženým sedadlem řidiče B21/A5Z)		<b>1 100</b>	1 331
ASY	Multifunkční dvoumístná lavice spolujezdce s úložným prostorem pod sedákem (nelze s potahovou látkou Vinyl TACQ)	<b>Convenience</b>	<b>3 900</b>	4 719
C37	Vyhřívané sedadlo řidiče (jen s dvoumístnou lavicí spolujezdce a potahovou látkou Pulse TACR)		<b>3 200</b>	3 872
KA1	Vyhřívání přední sedadla (jen se samostatným/komfortním sedadlem spolujezdce AE1/AHZ a potahovou látkou Pulse TACR)		<b>5 200</b>	6 292
TACR	Potahová látka Pulse		<b>0</b>	0
TACQ	Potahová látka Vinyl (nelze s A5Z a Sadou Convenience XiC6)		<b>600</b>	726

# Příplatková výbava

		Cena v Kč bez DPH	Cena v Kč s DPH	
<b>Kód</b>	<b>RÁDIA &amp; NAVI</b>	<b>Součást sady</b>		
2L7	Rádio CD16 s CD a MP3 přehrávačem s integrovaným displejem, 2 x 15 Wattů, Bluetooth, USB vstupem a ovládním na volantu (nelze s Sadou Comfort Plus XYC4)	Klíma / Klíma Plus Edition Convenience Conversion	4 600	5 566
200	Rádio Navi 50 IntelliLink s dotykovým 7" displejem, 2 x 20 Wattů, Bluetooth, USB a ovládním na volantu s 2D a 3D zobrazením a TomTom live službami (mapy - východní Evropa + DE, I, A, GR, BE, NL, CH) v kombinaci se Sadou Klíma XiC7, Klíma Plus XiC8, Conversion LPYT	Comfort Plus Premium	13 500	16 335
UFZ	Rádio Navi 80 IntelliLink s CD/MP3 přehrávačem s externím dotykovým 7" displejem, 2 x 20 Wattů, Bluetooth, USB vstupem a ovládním na volantu, Navigační systém TomTom s evropskými mapami s 2D a 3D zobrazením a TomTom live službami v kombinaci se Sadou Klíma XiC7, Klíma Plus XiC8, Conversion LPYT	Comfort	23 700	28 677
UL5	Bez rádia - jen předpříprava pro rádio		-1 500	-1 815
TGP	Digitální tachograf - formou čipové karty		17 100	20 691
<b>Kód</b>	<b>KOLA + PNEUMATIKY</b>	<b>Součást sady</b>		
NRK	Celosezónní pneumatiky		5 200	6 292
WTC	Lepící sada (namísto plnohodnotného rezervního kola)		0	0
<b>Kód</b>	<b>OSTATNÍ</b>	<b>Součást sady</b>		
0BC	Přídavná baterie 70Ah (druhá) - umístěná pod sedadlem spolujezdce (určená pro instalaci přídavných zařízení jako např. nezávislé topení atd.)		10 900	13 189
UF3	Zvýšené otáčky volnoběhu motoru		700	847
NH7	105 l palivová nádrž	Edition	700	847
KC6	Rozhraní CAN-Bus (příprava pro elektrické zařízení přestavby)		5 200	6 292
KPD	Elektrický 6 pinový konektor pro napájení přestavby		1 900	2 299
WRF	Elektrický 16 pinový konektor pro napájení přestavby (jen s V66)		500	605
UNF	Prodloužená kabeláž pro přestavby		500	605
V66	Sada pro odběr výkonu z motoru (pro přestavby) včetně elektrického 6 pinového konektoru (nelze s automatickou převodovkou Easytronic) (jen bez C60/C61)		1 900	2 299

# Technické údaje

## Karosérie (Přední pohon)

### L2H1

### L3H1

#### Základní rozměry

Délka	5530	6180
Šířka s vyklopenými / se sklopenými zpětnými zrcátky	2470 / 2070	2470 / 2070
Výška	2270	2264
Rozvor	3682	4332
Převis vpředu/vzadu	842 / 1006	842 / 1006
Rozchod kol vpředu/vzadu	1750 / 1730	1750 / 1730
Poloměr otáčení (od stěny ke stěně) (m)	14,1	16,2

#### Možnosti přestavby

Max. délka vozu	5751	7021
Max. šířka s přestavbou (bez zp. zrcátek)	2170	2170
Max. výška s přestavbou	3500	3500
Max. převis vzadu	1227	1847
Délka plošiny	3083	3733
Délka mezi zad.stěnou kabiny a koncem karosérie (min/max)	3092/3313	3742/4926
Výška rámu karosérie (min/max)	581/585	579/583

#### Hmotnosti <sup>1)</sup>

Celková přípustná hmotnost	3500	3500
Provozní hmotnost	1653-1777	1674-1800
Užitečné zatížení	1847-1723	1826-1700
Přední náprava - zatížení	1850	1850
Zadní náprava - zatížení	2100	2100
Užitečné zatížení střechy	-	-
Max. hmotnost přívěsu - nebrzděného	750	750
Max. hmotnost přívěsu - brzděného	2500	2500
Celková hmotnost jízdní soupravy	6000	6000

## Motory

### 2.3 CDTI 130

### 2.3 CDTI 145

### 2.3 CDTI 170

### 2.3 CDTI 170

#### Základní parametry

Emisní norma	Euro 6	Euro 6	Euro 6	Euro 6
Palivo	Diesel	Diesel	Diesel	Diesel
Počet valců	4	4	4	4
Zdvíhový objem v cm <sup>3</sup>	2298	2298	2298	2298
Maximální výkon v kW (k) / při otáčkách za min.	96 (130) / 3500	107 (145) / 3500	125 (170) / 3500	125 (170) / 3500
Maximální točivý moment v Nm / při otáčkách za min.	310 / 1250 - 2500	340 / 1500 - 2500	360 / 1500 - 3000	360 / 1500 - 3000
Převodovka	6-st. manuál	6-st. manuál	6-st. manuál	6-st. automat EasyTronic

#### Výkon

Maximální rychlost (km/h)	128	138 - 151	138 - 161	138 - 161
---------------------------	-----	-----------	-----------	-----------

#### Spotřeba a emise

Město	9,0 - 9,9	7,8	7,8	8,1
Mimo město	8,1 - 8,3	7,2	7,2	7,5
Kombinovaná	8,4 - 8,8	7,3	7,3	7,6
Kombinované emise CO <sub>2</sub>	222 - 233	196	196	214
Objem palivové nádrže (l)	80	80	80	80

#### Elektrické připojení

Kapacita baterie	110 Ah	110 Ah	110 Ah	110 Ah
Napětí akumulátoru	12 V	12 V	12 V	12 V
Alternátor	185 A	185 A	185 A	185 A

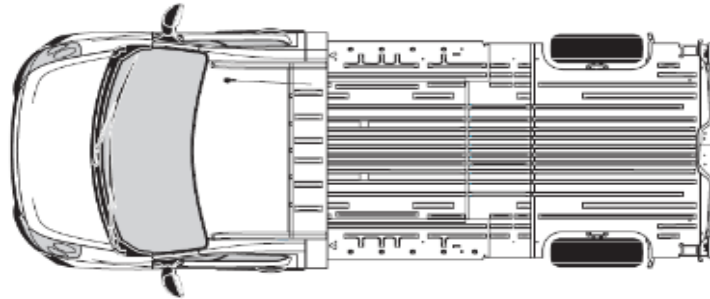
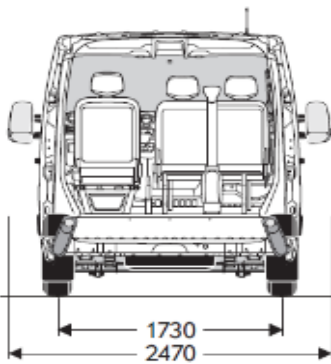
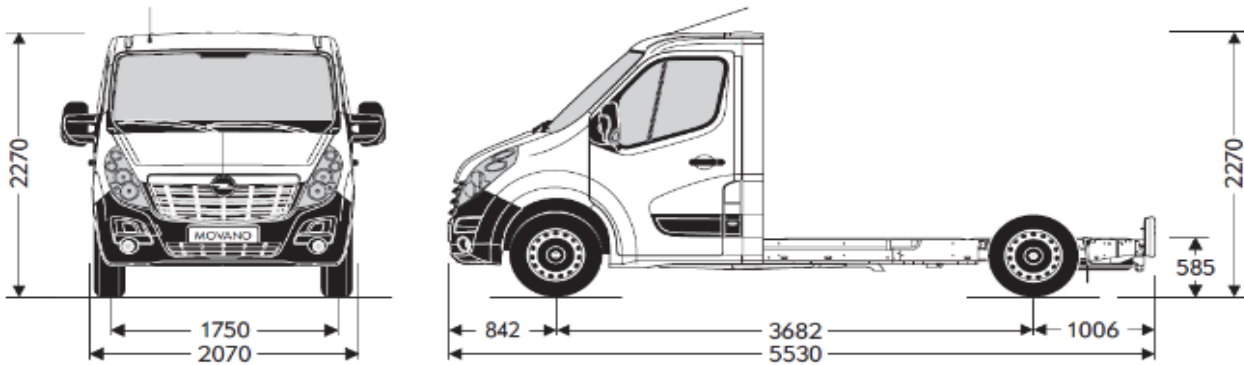
Rozměry = mm Hmotnosti = kg Spotřeba = litre

1) Provozní hmotnost včetně hmotnosti 75 kg. Údaje se liší podle motorizace a výbavy vozidla. Doplnkové prvky výbavy mohou snížit užitečné zatížení.

# Technické údaje - Rozměry



## L2H1 FWD



## L3H1 FWD

