

OPEL Movano Valník již za 531 050 Kč

5 let záruka



Váš užitkový vůz Opel = Vaše výhoda

- * Opel FlexCare - Záruka BASIC 5 let anebo 150 000 km (2 roky komplet + 3 roky motor, rozvodovka, převodovka)
 - Opel Assistance - úplná asistenční služba v jakékoliv situaci
- * Fair Servis - garance zvýhodněných cen servisních prohlídek
- * Zvýhodněné podmínky pro firemní zákazníky již od prvního vozu
- * Aktuální nabídka skladových vozů opel-uzitkove.cz/skladove-vozy
- * V nabídce již i s pohonem všech kol 4x4!

Movano Valník s předním pohonem

Připustná hmotnost	Verze	Délka ložné plochy	Max. užitečné zatížení	Motor	Kód verze	Ceníková cena v Kč bez DPH	Akční cena v Kč bez DPH
3 500	L2H1	3 170 mm	1 387 kg	2,3 CDTI 130 k MT6	05DD1Q661XZ07	668 000	531 050
				2,3 CDTI BiTurbo 145 k MT6	05DD1Q361XZ07	685 000	544 575
				2,3 CDTI BiTurbo 170 k MT6	05DD1QC11XZ07	685 000	544 575
	L3H1	3 840 mm	1 315 kg	2,3 CDTI BiTurbo 170 k MTA	05DD1QGD1XZ07	707 000	562 065
				2,3 CDTI 130 k MT6	05DD1Q661XZ23	673 000	535 035
				2,3 CDTI BiTurbo 145 k MT6	05DD1Q361XZ23	717 000	570 015
				2,3 CDTI BiTurbo 170 k MT6	05DD1QC11XZ23	716 000	569 220
				2,3 CDTI BiTurbo 170 k MTA	05DD1QGD1XZ23	738 000	586 710

Movano Valník s zadním pohonem

Připustná hmotnost	Verze	Délka ložné plochy	Max. užitečné zatížení	Motor	Kód verze	Ceníková cena v Kč bez DPH	Akční cena v Kč bez DPH
--------------------	-------	--------------------	------------------------	-------	-----------	----------------------------	-------------------------

Zadní pohon (jednoduchá zadní kola)

3 500	L2H1	3 170 mm	1 238 kg	2,3 CDTI 130 k MT6	05DD1QD11XZ08	707 800	562 701
				2,3 CDTI BiTurbo 145 k MT6	05DD1QF11XZ08	720 300	572 639
				2,3 CDTI BiTurbo 163 k MT6	05DD1QE11XZ08	720 253	572 601
	L3H1	3 840 mm	1 161 kg	2,3 CDTI 130 k MT6	05DD1QD11XZ24	716 800	569 856
				2,3 CDTI BiTurbo 145 k MT6	05DD1QF11XZ24	727 800	578 601
				2,3 CDTI BiTurbo 163 k MT6	05DD1QE11XZ24	733 800	583 371

Zadní pohon (zdvojená zadní kola)

3 500	L2H1	3 170 mm	1 106 kg	2,3 CDTI 130 k MT6	05DD1QD11XZ09	727 800	578 601
				2,3 CDTI BiTurbo 145 k MT6	05DD1QF11XZ09	734 800	584 166
				2,3 CDTI BiTurbo 163 k MT6	05DD1QE11XZ09	735 800	584 961
	L3H1	3 720 mm	1 062 kg	2,3 CDTI 130 k MT6	05DD1QD11XZ11	745 800	592 911
				2,3 CDTI BiTurbo 145 k MT6	05DD1QF11XZ11	766 800	609 606
				2,3 CDTI BiTurbo 163 k MT6	05DD1QE11XZ11	767 800	610 401
	L4H1	4 370 mm	976 kg	2,3 CDTI 130 k MT6	05DD1QD11XZ25	765 800	608 811
				2,3 CDTI BiTurbo 145 k MT6	05DD1QF11XZ25	775 800	616 761
				2,3 CDTI BiTurbo 163 k MT6	05DD1QE11XZ25	776 800	617 556
4 500	L2H1	3 170 mm	2 106 kg	2,3 CDTI 130 k MT6	05DD1QD11XZ10	762 300	606 029
				2,3 CDTI BiTurbo 145 k MT6	05DD1QF11XZ10	792 800	630 276
				2,3 CDTI BiTurbo 163 k MT6	05DD1QE11XZ10	766 800	609 606
	L3H1	3 720 mm	2 057 kg	2,3 CDTI 130 k MT6	05DD1QD11XZ12	790 300	628 289
				2,3 CDTI BiTurbo 145 k MT6	05DD1QF11XZ12	824 800	655 716
				2,3 CDTI BiTurbo 163 k MT6	05DD1QE11XZ12	825 800	656 511
	L4H1	4 370 mm	1 971 kg	2,3 CDTI 130 k MT6	05DD1QD11XZ26	755 800	600 861
				2,3 CDTI BiTurbo 145 k MT6	05DD1QF11XZ26	833 800	662 871
				2,3 CDTI BiTurbo 163 k MT6	05DD1QE11XZ26	834 800	663 666

Informace jsou aktuální k 1.4.2018

Uvedené ceny jsou doporučené ceníkové ceny platné pro MY18. Podrobné informace o aktuální nabídce a slevách vám poskytne autorizovaný prodejce užitkových vozů Opel.

Vyhrazujeme si právo změny cen a specifikací vozidel bez předcházejícího upozornění. Doplnkové prvky výbavy mohou snížit užitečné zatížení.

Recyklace: Informace o sběrných místech a recyklaci vozidel na konci jejich životního cyklu naleznete na www.opel.cz.

Všechny ceny platí od 1.4.2018. Základní cena "jíz za" a akční cena akčního modelu je cena bez DPH včetně akční slevy.

Na vozy Opel se vztahuje dvouletá zákonná záruka a dále tříletá smluvní záruka Opel Flex Care (dle záručních podmínek).

www.opel-uzitkove.cz

OPEL Movano Sklopný Valník již za 558 880 Kč

5 let záruka



Váš užitkový vůz Opel = Vaše výhoda

- * Opel FlexCare - Záruka BASIC 5 let anebo 150 000 km (2 roky komplet + 3 roky motor, rozvodovka, převodovka)
 - Opel Assistance - úplná asistenční služba v jakékoliv situaci
- * Fair Servis - garance zvýhodněných cen servisních prohlídek
- * Zvýhodněné podmínky pro firemní zákazníky již od prvního vozu
- * Aktuální nabídka skladových vozů opel-uzitkove.cz/skladove-vozy
- * V nabídce již i s pohonem všech kol 4x4!

Movano Sklopný valník s předním pohonem

Připustná hmotnost	Verze	Délka ložné plochy	Max. užitečné zatížení	Motor	Kód verze	Ceníková cena v Kč bez DPH	Akční cena v Kč bez DPH
3 500	L2H1	3 205 mm	1 047 kg	2,3 CDTi 130 k MT6	05DT1Q661XZ07	703 000	558 880
				2,3 CDTi BiTurbo 145 k MT6	05DT1Q361XZ07	725 000	576 375
				2,3 CDTi BiTurbo 170 k MT6	05DT1QC11XZ07	736 000	585 120
				2,3 CDTi BiTurbo 170 k MTA	05DT1QG11XZ07	758 000	602 610

Movano Sklopný valník s zadním pohonem

Připustná hmotnost	Verze	Délka ložné plochy	Max. užitečné zatížení	Motor	Kód verze	Ceníková cena v Kč bez DPH	Akční cena v Kč bez DPH
--------------------	-------	--------------------	------------------------	-------	-----------	----------------------------	-------------------------

Zadní pohon (jednoduchá zadní kola)

3 500	L2H1	3 205 mm	1 002 kg	2,3 CDTi 130 k MT6	05DT1OD11XZ08	736 800	585 756
				2,3 CDTi 145 k BiTurbo MT6	05DT1QE11XZ08	768 800	611 196
				2,3 CDTi 163 k BiTurbo MT6	05DT1QF11XZ08	766 800	609 606

Zadní pohon (zdvojená zadní kola)

3 500	L2H1	3 205 mm	872 kg	2,3 CDTi 130 k MT6	05DT1OD11XZ09	752 800	598 476
				2,3 CDTi 145 k BiTurbo MT6	05DT1QE11XZ09	786 300	625 109
				2,3 CDTi 163 k BiTurbo MT6	05DT1QF11XZ09	786 800	625 506
	L3H1	3 105 mm + box na nářadí	774 kg	2,3 CDTi 130 k MT6	05DT1OD11XZ11	770 300	612 389
				2,3 CDTi 145 k BiTurbo MT6	05DT1QE11XZ11	788 300	626 699
				2,3 CDTi 163 k BiTurbo MT6	05DT1QF11XZ11	795 800	632 661
4 500	L2H1	3 205 mm	1 872 kg	2,3 CDTi 130 k MT6	05DT1OD11XZ10	810 800	644 586
				2,3 CDTi 145 k BiTurbo MT6	05DT1QE11XZ10	818 800	650 946
				2,3 CDTi 163 k BiTurbo MT6	05DT1QF11XZ10	844 800	671 616
	L3H1	3 105 mm + box na nářadí	1 727 kg	2,3 CDTi 130 k MT6	05DT1OD11XZ12	819 800	651 741
				2,3 CDTi 145 k BiTurbo MT6	05DT1QE11XZ12	827 800	658 101
				2,3 CDTi 163 k BiTurbo MT6	05DT1QF11XZ12	853 800	678 771

Informace jsou aktuální k 1.4.2018

Uvedené ceny jsou doporučené ceníkové ceny platné pro MY18. Podrobné informace o aktuální nabídce a slevách vám poskytnou autorizovaní prodejce užitkových vozů Opel.

Vyhrazujeme si právo změny cen a specifikací vozidel bez předcházejícího upozornění. Doplnkové prvky vybavy mohou snížit užitečné zatížení.

Recyklace: Informace o sběrných místech a recyklaci vozidel na konci jejich životního cyklu naleznete na www.opel.cz.

Všechny ceny platí od 1.4.2018. Základní cena "jíz za" a akční cena akčního modelu je cena bez DPH včetně akční slevy.

Na vozy Opel se vztahuje dvouletá zákonná záruka a dále tříletá smluvní záruka Opel Flex Care (dle záručních podmínek).

www.opel-uzitkove.cz



OPEL užitkové vozy PÉČE, KTERÁ SE NEODMÍTÁ

Postaráme se o Vás vždy a všude. Záleží nám na vaší spokojenosti a jistotě, proto Vám nabízíme programy a služby, které při Vašich aktivitách určitě oceníte. Dokonalá znalost užitkových vozů a zohlednění všech Vašich požadavků a potřeb nám umožňuje připravit pro Vás to nejlepší řešení péče o Váš užitkový vůz či celý vozový park. Navíc s našimi službami ušetříte a minimalizujete riziko zvyšování provozních nákladů.

OPEL FLEXCARE - VÁŠ KLID NA CESTÁCH Prodloužená záruka a silniční asistence



Prodloužená záruka

Profituje z prodloužené záruky. Opel Vám nabízí optimální jistotu a díky prodloužené záruce pro nové vozy Opel budete jezdit i po uplynutí dvouleté výrobní záruky spolehlivě chráněni. Na užitkové vozy Opel se vztahuje základní 5-ti letá záruka FlexCare Basic. Dvouletá výrobní zákonná záruka a dále tříletá smluvní záruka Opel FlexCare. 3 letá záruka se vztahuje na nejdůležitější části Vašeho vozu. Prodloužená záruka Basic kryje konstrukční skupiny dílů: motoru, převodovky, rozvodovky.



Asistenční služba

S vaším novým vozem získáváte kromě prodloužené záruky i výhody úplné asistenční služby Opel Assistance. V jakékoliv situaci se můžete spolehnout, že zůstanete mobilní a dostanete se do cíle vaší cesty.

24 hodin denně téměř ve všech evropských zemích Vám asistenční služba Opel nabízí následující služby*:

- Služby dispečinku
- Odtah vozidla při poruše nebo oprava přímo na místě
- Pronájem náhradního vozidla
- Ubytování v hotelu po dobu opravy
- mnohem více

FAIR SERVIS

Snižte provozní náklady Vašeho vozu na minimum!

Opel Vám nabízí zvýhodněné ceny pravidelných servisních prohlídek za předem stanovených podmínek.

Servisní službou FAIR SERVIS získáváte:

Garanci konečné ceny na předepsané servisní prohlídky bez ohledu na vývoj cen dílů a oleje v průběhu trvání smlouvy.

Úsporu nákladů díky zvýhodněným cenám prvních 5 prohlídek.

Konkurenční výhodu, protože servisní prohlídky u nás neplatíte nikdy dopředu.

Exkluzivní služby jako prioritní objednání, diagnostika bez objednání, oprava skel a laku, umytí vozu a mnohem více.



Ceny servisních prohlídek	1. prohlídka 40 000 km		2. prohlídka 80 000 km		3. prohlídka 120 000 km		4. prohlídka 160 000 km		5. prohlídka 200 000 km	
	bez DPH	s DPH	bez DPH	s DPH	bez DPH	s DPH	bez DPH	s DPH	bez DPH	s DPH
Diesel 2.3 CDTi	5 100 Kč	6 171 Kč	6 770 Kč	8 192 Kč	6 680 Kč	8 083 Kč	12 190 Kč	14 750 Kč	9 740 Kč	11 785 Kč

Servisní službou FAIR SERVIS a prodlouženou zárukou zvyšujete hodnotu Vašeho vozu.

V případě prodeje vozu přechází nevyčerpaná část servisních prohlídek i lhůta prodloužené záruky na nového majitele.

Ceny Fairservis jsou nezávazné a doporučené značkou Opel. Přesné podmínky servisních balíčků vám sdělí Váš prodejce užitkových vozů Opel.

Standardní výbava

Bezpečnost

Airbag řidiče
 ABS s brzdovým asistentem
 ESP (Elektronický stabilizační systém) + ASR (systém trakční kontroly)
 Sada Safety Assist XYCO (standardně jen pro verze 4,5t)

Exteriér

Příčka za kabinou s oknem

Kola + Pneumatiky

Ocelové ráfky 16" s pneumatikami 225/65 R16 (FWD)
 (235/65 R16 (RWD) nebo 195/75 R16 (RWD DRW))

Středové kryty kol

Plnohodnotné rezervní kolo

Ostatné

Silnější baterie (110Ah)

Elektrický 6 pinový konektor pro napájení přestavby

Interiér

Dálkové ovládání centrálního zamykání (klíč s 2 tlačítky)
 Elektricky ovládaná a vyhřívána vnější zpětná zrcátka
 Elektrické ovládání předních oken
 Rádio R15 s integrovaným displejem, Bluetooth, USB vstupem a 2 reproduktory (2 x 15W)
 Posilovač řízení
 Výškově nastavitelný volant
 Výškově nastavitelné sedadlo řidiče s loketní opěrkou
 Dvojmístná lavice na místě spolujezdce

Zvýhodněné sady		Valník		Sklopný valník	
		Cena v Kč bez DPH	Cena v Kč s DPH	Cena v Kč bez DPH	Cena v Kč s DPH
HME Sada Viditelnosti					
T95	Statické odbočovací světlomety				
CE1	Světelný a dešťový senzor	4 600	5 566	4 600	5 566
T3U	Přední mlhové světlomety s funkcí "Follow me home"				
XiC7 Sada Klíma					
C60	Manuální klimatizace				
2L7	Rádio CD16 BT, CD a MP3, Bluetooth, USB, ovládání na volantu (nelze s Sadou Comfort Plus XYC4)	10 200	12 342	10 200	12 342
XiC8 Sada Klíma Plus					
C60	Manuální klimatizace				
2L7	Rádio CD16 BT, CD a MP3, Bluetooth, USB, ovládání na volantu				
K34	Tempomat s omezovačem rychlosti	14 500	17 545	14 500	17 545
U68	Palubní počítač (nelze s Sadou Comfort Plus XYC4)				
OFM Bezpečnostní sada					
AK5	Airbag spolujezdce				
AP0	Boční airbag řidiče				
K34	Tempomat s omezovačem rychlosti	16 200	19 602	16 200	19 602
U68	Palubní počítač (nelze s A5Z, B8L, B9J a se Sadou Convenience XiC6 a Construction HMG)				
XYCo Sada Safety Assist					
T3U	Přední mlhové světlomety s funkcí "Follow me home"				
U68	Palubní počítač				
UFL	Upozornění na opuštění jízdního pruhu	11 300	13 673	11 300	13 673
T05	Automatická dálková světla (nelze s CE1 a Sadou Viditelnost HME) (standardně s verzemi 4,5t) v kombinaci se Sadou Premium LPCC	8 400	10 164	8 400	10 164
LPCC Sada Premium					
CE1	Světelný a dešťový senzor (včetně předních mlhových světlometů)				
B21	Komfortní sedadlo řidiče (nastavitelné v 6 směrech) s loketní a bederní opěrkou				
200	Rádio Navi 50 IntelliLink, 7" dotyková obrazovka, USB, Bluetooth (nelze s Sadou Viditelnost HME, Comfort plus XYC4)	14 000	16 940	14 000	16 940
XYC4 Sada Comfort Plus					
CE1	Světelný a dešťový senzor (včetně předních mlhových světlometů)				
T3U	Přední mlhové světlomety s funkcí "Follow me home"				
C61	Elektronická klimatizace	24 000	29 040	24 000	29 040
200	Rádio Navi 50 IntelliLink, 7" dotyková obrazovka, USB, Bluetooth (nelze s B8L a se Sadou Klíma XiC7 a Klíma Plus XiC8)				
XYC5 Sada Comfort Plus DAB					
CE1	Světelný a dešťový senzor (včetně předních mlhových světlometů)				
T3U	Přední mlhové světlomety s funkcí "Follow me home"				
C61	Elektronická klimatizace	24 000	29 040	24 000	29 040
100	Rádio Navi 50 IntelliLink DAB, 7" dotyková obrazovka, USB, Bluetooth (nelze s B8L a se Sadou Klíma XiC7 a Klíma Plus XiC8)				
XiC6 Sada Convenience					
B21	Komfortní sedadlo řidiče				
AS7	Multifunkční dvojmístná lavice na místě spolujezdce s úložným prostorem pod sedákem				
B8L	Držák na dokumenty na palubní desce				
5PA	Protihluková izolace příčky mezi kabinou a nákladovým prostorem	12 600	15 246	12 600	15 246
AXG	Elektrické ovládání předních oken s jednodotkovou funkcí pro řidiče				
2L7	Rádio CD16 BT, CD a MP3, Bluetooth, USB, ovládání na volantu (nelze s AK5, AJ7, AE1, KA1, Bezpečnostní sadou OFM a potahem Vinyl TACO)				
HMG Sada Construction					
A5Z	Vzduchem odpružené sedadlo řidiče				
VR2	Tažné zařízení				
G94	Uzamykatelný zadní diferenciál (jen pro vozy se zadním pohonem RWD) (nelze s A51, AK5, AP0, Bezpečnostní sadou OFM a potahovou látkou Vinyl TACO)	24 000	29 040	24 000	29 040
LPYT Sada Conversion					
2L7	Rádio CD16 BT, CD a MP3, Bluetooth, USB, ovládání na volantu				
C60	Manuální klimatizace				
K34	Tempomat s omezovačem rychlosti	17 400	21 054	17 400	21 054
B21	Komfortní sedadlo řidiče				
DBE	Vnější zpětná zrcátka s prodlouženým ramenem				

Popis (FWD - pohon předních kol, RWD - pohon zadních kol, DRW - zdvojená zadní kola)

Příplatková výbava		Valník		Sklopný valník		
		Cena v Kč bez DPH	Cena v Kč s DPH	Cena v Kč bez DPH	Cena v Kč s DPH	
Kód	PŘESTAVBY	Součást sady				
K2R	Valník	•	•	-	-	
K2Z	Valník s úložným prostorem za kabinou (nelze s verzi L2H1 4.5t)	13 100	15 851	-	-	
Y3K	Jednostranný sklopný valník s hliníkovými bočnicemi	-	-	•	•	
Y3V	Jednostranný sklopný valník s ocelovými bočnicemi (nelze s 4.5t verzí)	-	-	8 000	9 680	
Y3T	Třístranný sklopný valník s hliníkovými bočnicemi	-	-	16 000	19 360	
Y3U	Třístranný sklopný valník s ocelovými bočnicemi (nelze s 4.5t verzí)	-	-	24 000	29 040	
Kód	BEZPEČNOST	Součást sady				
AK5	Airbag spolujezdce (nelze s B8L, B9J a se Sadou Convenience XIC6)	Bezpečnostní	7 900	9 559	7 900	9 559
AP0	Boční airbag řidiče (je s Airbagem spolujezdce AK5) (nelze se vzduchem odpruženým sedadlem řidiče A5Z)	Bezpečnostní	3 300	3 993	3 300	3 993
AJ7	Airbag spolujezdce a boční přední airbagy (je v kombinaci s výbavami AE1/AHZ) (nelze kombinovat s A5Z, B8L, B9J, OFM, HMG)		14 300	17 303	14 300	17 303
KYJ/K/L/M	Omezovač rychlosti (90 km/h) (100 km/h) (110 km/h) (130 km/h) (nelze s verzemi 4.5t - je součástí standardu)		700	847	700	847
Kód	EXTERIÉR	Součást sady				
T3U	Přední mlhové světlometry	Viditelnost Comfort Plus/DAB Safety Assist	3 900	4 719	3 900	4 719
T3W	Denní svícení (automatické rozsvícení světel po nastartování)		0	0	0	0
T95	Statické odbočovací světlometry		3 600	4 356	3 600	4 356
CE1	Světelný a dešťový senzor včetně předních mlhových světlometů s funkcí "Follow me home"	Viditelnost Comfort Plus/DAB Premium	2 700	3 267	2 700	3 267
DBE	Vnější zpětné zrcátka s prodlouženým ramenem (včetně bočních obrysových světel)	Conversion	2 700	3 267	2 700	3 267
Q8H	Přední a zadní zástěrky		1 000	1 210	1 000	1 210
SCW	Ochranná mřížka zadních skupinových světlů		-	-	3 900	4 719
VR2	Tažné zařízení (pevné) (nelze s L2 RWD DRW)	Construction	6 500	7 865	6 500	7 865
V8F	Zvýšená tažná síla pro tahání 3,5t brzděného přívěsu (je pro verze 3,5t se zadním pohonem RWD se zdvojenými zadními koly)		4 000	4 840	4 000	4 840
V57	Skrínka na nářadí mezi kabinou a sklápěcím valníkem (poloviční výška) (rozměr: 640 x 2000 x 840 mm) (pouze - sériově jen u verze L3)		-	-	•	•
V5P	Skrínka na nářadí mezi kabinou a sklápěcím valníkem (je se Sklopným valníkem Y3K, Y3V a Y3T) (rozměr: 640 x 2000 x 1300 mm)		-	-	34 200	41 382
5D6	Sklápěcí valník a skrínka s nářadím (poloviční výška) v barvě karoserie (je s barvou Bílá Arctic (11U) a Oranžová Mandarin (99U))		-	-	0	0
9M2	Metalická barva		16 800	20 328	16 800	20 328
Kód	INTERIÉR - KOMFORT	Součást sady				
DT4	Kuřácká sada (zapalovač a popelník)		500	605	500	605
B9J	Odkládací prostor na palubní desce (nelze s Bezpečnostní sadou OFM)		700	847	700	847
B8L	Držák na dokumenty na palubní desce (nelze s Bezpečnostní sadou OFM)	Convenience	1 100	1 331	1 100	1 331
5PA	Protihluková izolace příčky mezi kabinou a nákladovým prostorem	Convenience	1 400	1 694	1 400	1 694
UTK	Dálkové ovládání centrálního zamykání s bezpečnostním zámkem Deadlocks		600	726	600	726
K69	Náhradní klíč		700	847	700	847
UTM	Přípravná instalace pro alarm		500	605	500	605
UA6	Alarm		8 900	10 769	8 900	10 769
U68	Palubní počítač (standardně s tempomatem K34)	Klima Plus Bezpečnostní Safety Assist	600	726	600	726
K34	Tempomat s omezovačem rychlosti včetně palubního počítače (U68)	Klima Plus Bezpečnostní Conversion	4 700	5 687	4 700	5 687
C60	Manuální klimatizace s pylovým filtrem	Klima/ Klima Plus Conversion	8 200	9 922	8 200	9 922
C61	Elektronická klimatizace (je se Světelným a dešťovým senzorem CE1) v kombinaci se Sadou Klíma XIC7, Klíma Plus XIC8, Conversion LPYT	Comfort Plus/DAB	9 900	11 979	9 900	11 979
XBCB	Nezávislé teplovodní topení s časovačem (nelze s UA6, M1F a s RWD v kombinaci s aut. převodovkou)		21 400	25 894	21 400	25 894
XBCC	Nezávislé teplovodní topení s dálkovým ovládním (nelze s UA6, M1F a s RWD v kombinaci s aut. převodovkou)		27 200	32 912	27 200	32 912

Příplatková výbava		Valník		Sklopný valník	
		Cena v Kč bez DPH	Cena v Kč s DPH	Cena v Kč bez DPH	Cena v Kč s DPH
Kód	INTERIÉR - SEDADLA	Součást sady			
B21	Komfortní sedadlo řidiče (nastavitelné v 6 směrech) s loketní a bederní opěrkou		Convenience Conversion Premium	1 600	1 936
A5Z	Vzduchem odpružené sedadlo řidiče s pevnou loketní opěrkou (nelze s AJ7, AP0, Bezpečnostní sadou OFM a potahem Vinyl TACQ)		Construction	14 600	17 666
	v kombinaci se Sadou Conversion LPYT, Convenience XIC6, Premium LPCC	13 000		15 730	
AE1	Samostatné sedadlo spolujezdce (nastavitelné v 4 směrech) (nelze se Sadou Convenience XIC6)	600		726	726
AHZ	Komfortní sedadlo spolujezdce (nastavitelné v 6 směrech) s loketní a bederní opěrkou (jen s Komfortním anebo vzduchem odpruženým sedadlem řidiče A5Z/B21)	1 100		1 331	1 331
A58	Dvoumístná lavice na místě spolujezdce sklopná (jen s potahovou látkou Pulse TACR)	600		726	726
ASY	Multifunkční dvoumístná lavice na místě spolujezdce sklopná s otočným tácem a úložným prostorem pod sedákem (jen s potahovou látkou Pulse TACR)	3 900	Convenience	4 719	3 900
C37	Vyhřívání sedadlo řidiče (jen s dvojmístnou lavicí spolujezdce a potahovou látkou Pulse TACR)	3 200		3 872	3 872
KA1	Vyhřívání přední sedadla (jen se Samostatným/komfortním sedadlem spolujezdce AE1/AHZ a potahovou látkou Pulse TACR)	5 200		6 292	5 200
TACR	Potahová látka Pulse	0		0	0
TACQ	Potahová látka Vinyl (nelze s výbavou A5Z, ASY a Sadou Convenience XIC6)	600		726	726
Kód	RÁDIA & NAVI	Součást sady			
2L7	Rádio CD16 s CD a MP3 přehrávačem s integrovaným displejem, 2 x 15 Wattů, Bluetooth, USB vstupem a ovládáním na volantu	4 600	Klima Klima Plus Convenience Conversion	5 566	4 600
2L6	Rádio CD16 s CD a MP3 přehrávačem a s DAB (Digital Audio Broadcasting) s integrovaným displejem, 2 x 15 Wattů, Bluetooth, USB vstupem a ovládáním na volantu	4 600		5 566	4 600
200	Rádio Navi 50 IntelliLink s dotykovým 7" displejem, 2 x 20 Wattů, Bluetooth, USB a ovládáním na volantu s 2D a 3D zobrazením (mapy - východní Evropa + DE, I, A, GR, BE, NL, CH)	13 500	Comfort Plus Premium	16 335	13 500
	v kombinaci se Sadou Klima XIC7, Klima Plus XIC8, Conversion LPYT	8 900		10 769	8 900
100	Rádio Navi 50 IntelliLink DAB s dotykovým 7" displejem, 2 x 20 Wattů, Bluetooth, USB a ovládáním na volantu s 2D a 3D zobrazením (mapy - východní Evropa + DE, I, A, GR, BE, NL, CH)	13 500	Comfort Plus DAB	16 335	13 500
	v kombinaci se Sadou Klima XIC7, Klima Plus XIC8, Conversion LPYT	10 050		12 161	10 050
2L8	Rádio Navi 80 IntelliLink s CD/MP3 přehrávačem s externím dotykovým 7" displejem, 2 x 20 Wattů, Bluetooth, USB vstupem a ovládáním na volantu (Navigační systém TomTom s evrop.mapami s 2D a 3D zobrazením a TomTom live službami)	24 000		29 040	24 000
	v kombinaci se Sadou Klima XIC7, Klima Plus XIC8, Conversion LPYT	20 600		24 926	20 600
	v kombinaci se Sadou Comfort Plus XYC4, Premium LPCC	13 900		16 819	13 900
2L9	Rádio Navi 80 IntelliLink DAB s CD/MP3 přehrávačem s externím dotykovým 7" displejem, 2 x 20 Wattů, Bluetooth, USB vstupem a ovládáním na volantu (Navigační systém TomTom s evrop.mapami s 2D a 3D zobrazením a TomTom live službami)	24 000		29 040	24 000
	v kombinaci se Sadou Klima XIC7, Klima Plus XIC8, Conversion LPYT	20 600		24 926	20 600
	v kombinaci se Sadou Comfort Plus DAB XYC5, Premium LPCC	13 900		16 819	13 900
XBHQ	Držák mobilních telefonů	1 000		1 210	1 000
UL5	Bez rádia - jen předpřiprava pro rádio	-1 500		-1 815	-1 500
TGP	Digitální tachograf - formou čipové karty (standardně u verzi 4.5t) (jen s rozhraním CAN-Bus KC6)	17 100		20 691	17 100
Kód	KOLA + PNEUMATIKY	Součást sady			
NRK	Celosezónní pneumatiky (jen s jednoduchou zadní nápravou)	5 200		6 292	5 200
WTC	Lepicí sada (namísto plnohodnotného rezervního kola) (dostupné jen pro vozy s předním pohonem)	0		0	0
Kód	POHON	Součást sady			
XBGN	Pohon 4x4 - pohon do těžkých podmínek (jen pro verze se zadním pohonem a s G94 & KC6, nelze s NH7 & M1F) Podrobné informace a přesné podmínky objednávání vám sdělí váš prodejce užitkových vozů Opel, cena bude upřesněna při podpisu objednávky v závislosti k aktuálnímu kurzu CZK/EUR	324 500		392 645	324 500
Kód	OSTATNÍ	Součást sady			
G94	Uzávěrka diferenciálu (jen pro verze se zadním pohonem)	13 100	Construction	15 851	13 100
M1F	Externí pohon z převodovky (nelze s předním pohonem, automatickou převodovkou Easytronic a UF3)	18 300		22 143	18 300
OBC	Přídavná baterie 70Ah (druhá) - umístěná pod sedadlem spolujezdce (určená pro instalaci přídavných zařízení jako např. nezávislé topení atd.)	10 900		13 189	10 900
UF3	Zvýšené otáčky volnoběhu motoru	700		847	700
KC6	Rozhraní CAN-Bus (připrava pro elektrické zařízení přestaveb) (standardně u verzi 4.5t)	5 200		6 292	5 200
V66	Sada pro odběr výkonu z motoru (pro přestavby) včetně elektrického 6 pinového konektoru (nelze s automatickou převodovkou Easytronic) (vozidla s FWD jen bez C60/C61, vozidla s RWD jen s C60/C61)	1 900		2 299	1 900
WRF	Elektrický 16 pinový konektor pro napájení přestavby (jen s V66)	500		605	500
UNF	Prodloužená kabeláž pro přestavby	500		605	500

Technické údaje

Karosérie	L2H1		L2H1		L3H1	
	FWD 3.5t		RWD 3.5t		FWD 3.5t	
Pohon - přední FWD/ zadní RWD & SRW	Valník	Sklopný Valník	Valník	Sklopný Valník	Valník	Valník
Základní rozměry						
Délka	5749	5819	5749	5819	6418	6418
Šířka s vyklopenými / sklopenými zpětnými zrcátky	2470 / 2100	2470 / 2100	2470 / 2100	2470 / 2100	2470 / 2100	2470 / 2100
Výška	2350	2370	2350	2370	2350	2375
Rozvor	3682	3682	3682	3682	4332	4332
Převís vpředu/vzadu	842 / 1225	842 / 1295	842 / 1225	842 / 1295	842 / 1244	842 / 1244
Rozchod kol vpředu/vzadu	1750 / 1730	1750 / 1730	1750 / 1730	1750 / 1730	1750 / 1730	1750 / 1730
Poloměr otáčení (od stěny ke stěně) (m)	14,1	14,1	14,1	14,1	16,2	16,2
Ložná plocha						
Délka ložné plochy na podlaze (max.)	3170	3205	3170	3205	3840	3840
Šířka ložné plochy	2040	2040	2040	2040	2040	2040
Výška nákladací hrany	1026	1090	1026	1090	1026	1026
Hmotnosti ¹⁾						
Celková přípustná hmotnost	3500	3500	3500	3500	3500	3500
Provozní hmotnost	2113-2251	2453-2591	2262-2377	2498-2718	2185-2326	2339-2454
Užitečné zatížení	1387-1249	1047-909	1238-1123	1002-782	1315-1174	1161-1046
Přední náprava - zatížení	1850	1850	1850	1850	1850	1850
Zadní náprava - zatížení	2100	2100	2300	2300	2100	2300
Užitečné zatížení střechy	-	-	-	-	-	-
Max. hmotnost přívěsu - nebrzděného	750	750	750	750	750	750
Max. hmotnost přívěsu - brzděného	2500	2500	2500	2500	2500	2500
Celková hmotnost jízdní soupravy	6000	6000	6000	6000	6000	6000

Karoséria	L2H1		L2H1		L3H1		L3H1		L4H1	
	3.5t		4.5t		3.5t		4.5t		3.5t	
Pohon - zadní RWD & DRW	Valník	Sklopný Valník	Valník	Sklopný Valník	Valník	Sklopný Valník	Valník	Sklopný Valník	Valník	Valník
Základní rozměry										
Délka	5749	5819	5749	5819	6299	6389	6299	6389	6949	6949
Šířka s vyklopenými / sklopenými zpětnými zrcátky	2470 / 2100	2470 / 2100	2470 / 2100	2470 / 2100	2470 / 2100	2470 / 2100	2470 / 2100	2470 / 2100	2470 / 2100	2470 / 2100
Výška	2400	2400	2400	2400	2375	2400	2375	2400	2375	2375
Rozvor	3682	3682	3682	3682	3682	3682	3682	3682	4332	4332
Převís vpředu/vzadu	842 / 1225	842 / 1295	842 / 1225	842 / 1295	842 / 1775	842 / 1865	842 / 1775	842 / 1865	842 / 1775	842 / 1775
Rozchod kol vpředu/vzadu	1750 / 1612	1750 / 1612	1750 / 1612	1750 / 1612	1750 / 1612	1750 / 1612	1750 / 1612	1750 / 1612	1750 / 1612	1750 / 1612
Poloměr otáčení (od stěny ke stěně) (m)	14,1	14,1	14,1	14,1	14,1	14,1	14,1	14,1	16,2	16,2
Ložná plocha										
Délka ložné plochy, vnitřní (max.)	3170	3205	3170	3205	3720	3105	3720	3105	4370	4370
Šířka ložné plochy, vnitřní	2040	2040	2040	2040	2040	2040	2040	2040	2040	2040
Výška nákladací hrany	1026	1090	1026	1090	1026	1090	1026	1090	1026	1026
Hmotnosti ¹⁾										
Celková přípustná hmotnost	3500	3500	4500	4500	3500	3500	4500	4500	3500	4500
Provozní hmotnost	2394	2628-2736	2394	2628-2736	2438-2549	2726-2814	2443-2554	2773-2794	2524-2635	2529-2640
Užitečné zatížení	1106	872-764	2106	1872-1764	1062-951	774-686	2057-1946	1727-1706	976-865	1971-1860
Přední náprava - zatížení	1850	1850	1850	1850	1850	1850	1850	1850	1850	1850
Zadní náprava - zatížení	2800	2800	3200	3200	2800	2800	3200	3200	2800	3200
Užitečné zatížení střechy	-	-	-	-	-	-	-	-	-	-
Max. hmotnost přívěsu - nebrzděného	750	750	750	750	750	750	750	750	750	750
Max. hmotnost přívěsu - brzděného	3000	3000	3000	2500	3000	3000	3000	3000	3000	3000
Celková hmotnost jízdní soupravy	6500	6500	7500	7000	6500	6500	7500	7500	6500	7500

Motory	2.3 CDTI 130		2.3 CDTI 145		2.3 CDTI 163		2.3 CDTI 170		2.3 CDTI 170	
	Valník	Sklopný valník	Valník	Sklopný valník	Valník	Sklopný valník	Valník	Sklopný valník	Valník	Sklopný valník
Základní parametry										
Emisní norma	Euro 6		Euro 6		Euro VIc		Euro 6		Euro 6	
Palivo	Diesel		Diesel		Diesel		Diesel		Diesel	
Počet válců	4		4		4		4		4	
Zdvihový objem v cm ³	2298		2298		2298		2298		2298	
Maximální výkon v kW (k) / v otáčkách za min.	96 (130) / 3500		107 (145) / 3500		120 (163) / 3500		125 (170) / 3500		125 (170) / 3500	
Maximální točivý moment v Nm / v otáčkách za min.	310 / 1250 - 2500		340 / 1500 - 2500		380 / 1500		360 / 1500 - 3000		360 / 1500 - 3000	
Převodovka	6-st. manuál		6-st. manuál		6-st. manuál		6-st. manuál		6-st. automat EasyTronic	
Výkon	FWD / RWD		FWD / RWD		RWD		FWD		FWD	
Maximální rychlost (km/h) ²⁾	128 / 125-134	128 / 125-134	151 / 125-148	151 / 125-148	125-158	125-158	161	161	161	161
Spotřeba a emise ²⁾										
Město	9,1-9,2 / 9,1-10,8	9,2 / 9,1-10,8	7,6-7,7 / 8,8-8,9	7,8 / 8,8-8,9	8,8-8,9	8,8-8,9	7,6-7,7	7,8	7,9-8,0	8,0
Mimo město	7,3-7,4 / 8,7	7,6 / 8,8	7,0-7,1 / 8,3-8,4	7,2 / 8,3-8,4	8,3-8,4	8,3-8,4	7,0-7,1	7,2	7,2-7,4	7,4
Kombinovaná	8,2 / 8,9-9,4	8,2 / 8,9-9,5	7,1-7,3 / 8,4-8,5	7,3 / 8,4-8,5	8,4-8,5	8,4-8,5	7,1-7,3	7,3	7,4-7,6	7,5
Kombinovaná emise CO ₂	211-213 / 232-248	216 / 232-248	189-193 / 222-225	196 / 222-225	222-225	222-225	189-193	196	206	206
Objem palivové nádrže (l)	80		80		80		80		80	
Elektrické připojení										
Kapacita baterie	110 Ah		110 Ah		110 Ah		110 Ah		110 Ah	
Napětí akumulátoru	12 V		12 V		12 V		12 V		12 V	
Alternátor	185 A		185 A		185 A		185 A		185 A	

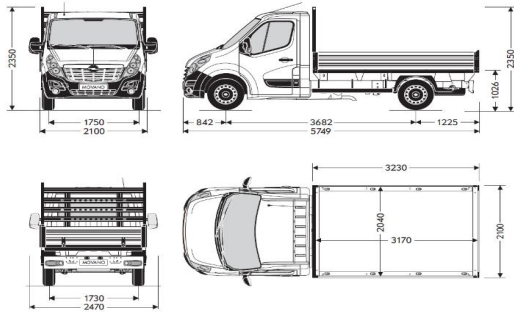
Rozměry = mm Hmotnosti = kg Spotřeba = litre FWD = pohon přední nápravy RWD = pohon zadní nápravy TW = zdvojená zadná náprava SRW = jednoduchá zadné kola DRW = zdvojená zadné kola

1) Provozní hmotnost včetně hmotnosti 75 kg. Údaje se liší podle motorizace a výbavy vozidla. Doplnkové prvky výbavy mohou snížit užitečné zatížení. 2) Výrobce neuvádí u verzi 4.5t spotřebu a emise a maximální rychlost je limitována na 90 km/h.

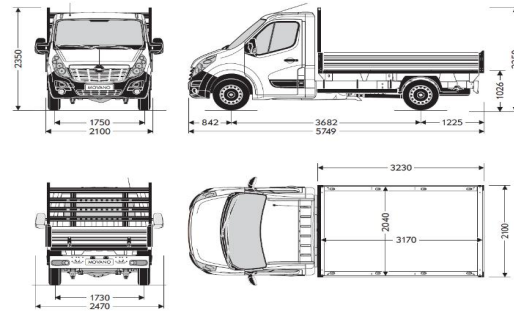
Technické údaje - Rozměry - Valník



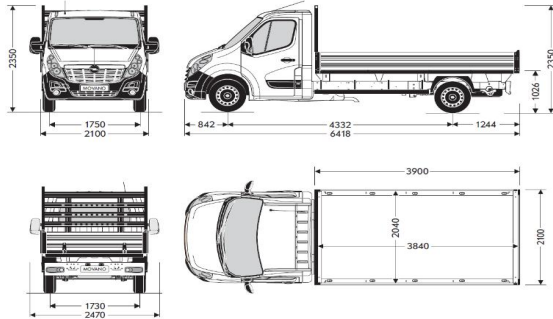
L2H1 FWD



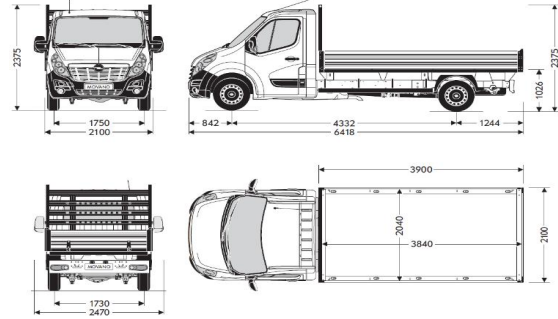
L2H1 RWD SRW



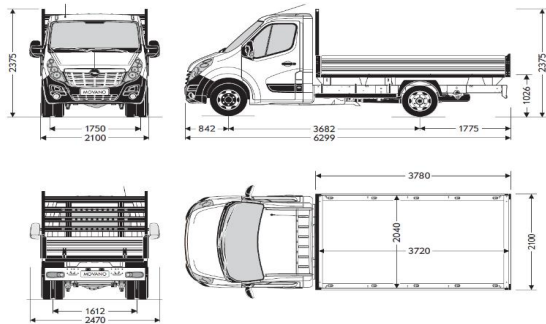
L3H1 FWD



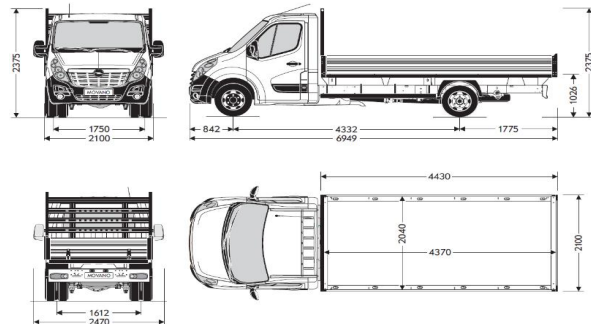
L3H1 RWD SRW



L3H1 RWD DRW

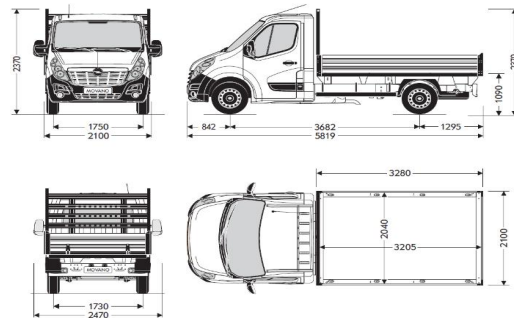


L4H1 RWD DRW

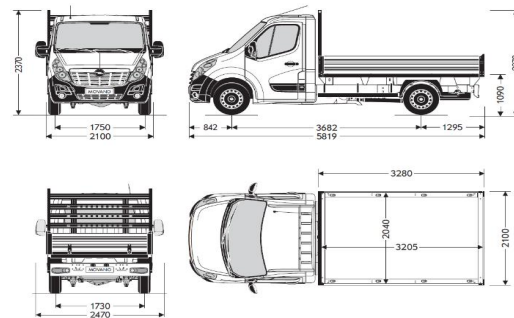


Technické údaje - Rozměry - Sklopný valník

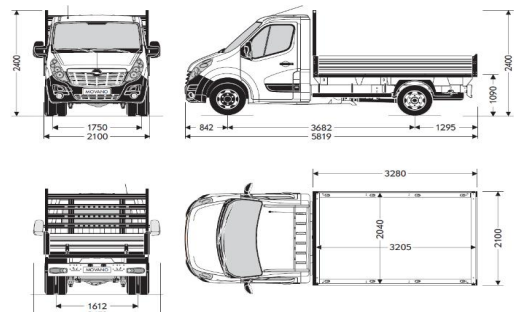
L2H1 FWD



L2H1 RWD SRW



L2H1 RWD DRW



L3H1 RWD DRW

