

OPEL Movano Plošina již za 475 400 Kč

5 let
záruka



Váš užitkový vůz Opel = Vaše výhoda

- * Opel FlexCare - Záruka BASIC 5 let anebo 150 000 km (2 roky komplet + 3 roky motor, rozvodovka, převodovka)
 - Opel Assistance - úplná asistenční služba v jakékoliv situaci
- * Fair Servis - garance zvýhodněných cen servisních prohlídek
- * Zvýhodněné podmínky pro firemní zákazníky již od prvního vozu
- * Aktuální nabídka skladových vozů opel-uzitkove.cz/skladove-vozy
- * Akční model plošina L2H1 130k 3,5t EDITION s bohatou výbavou již za 487 900 Kč

Movano Plošina s předním pohonem

Přípustná hmotnost	Verze	Max. užitečné zatížení	Motor	Kód verze	BASE		EDITION OBX	
					Ceniková cena v Kč bez DPH	Akční cena v Kč bez DPH	Ceniková cena v Kč bez DPH	Akční cena v Kč bez DPH
3 500	L2H1	1 847 kg	2,3 CDTi 130 k MT6	05D32Q661XZ07	598 000	475 400	611 800	486 310
			2,3 CDTi BiTurbo 145 k MT6	05D32Q361XZ07	615 000	488 925	628 800	499 895
			2,3 CDTi BiTurbo 170 k MT6	05D32QCI1XZ07	618 000	491 310	631 800	502 280
			2,3 CDTi BiTurbo 170 k MTA	05D32QGD1XZ07	640 000	508 800	653 800	519 770
	L3H1	1 826 kg	2,3 CDTi 130 k MT6	05D32Q661XZ23	607 000	482 565	620 800	493 535
			2,3 CDTi BiTurbo 145 k MT6	05D32Q361XZ23	624 000	496 080	637 800	507 050
			2,3 CDTi BiTurbo 170 k MT6	05D32QCI1XZ23	627 000	498 465	640 800	509 435
			2,3 CDTi BiTurbo 170 k MTA	05D32QGD1XZ23	649 000	515 955	662 800	526 925

Informace jsou aktuální k 1.4.2019

Uvedené ceny jsou doporučené cenikové ceny platné pro MY19. Podrobné informace o aktuální nabídce a slevách vám poskytnou autorizovaní prodejci užitkových vozů Opel. Vyhrazujeme si právo změny cen a specifikací vozidel bez předcházejícího upozornění. Doplnkové prvky výbavy mohou snížit užitečné zatížení.

Recyklace: Informace o sběrných místech a recyklaci vozidel na konci jejich životního cyklu naleznete na www.opel.cz.
Všechny ceny platí od 1.4.2019. Základní cena "již za" a akční cena akčního modelu je cena bez DPH včetně akční slevy.

Na vozy Opel se vztahuje dvouletá zákonná záruka a dále tříletá smluvní záruka Opel Flex Care (dle záručních podmínek).

www.opel-uzitkove.cz



OPEL užitkové vozy

PÉČE, KTERÁ SE NEODMÍTÁ

Postaráme se o Vás vždy a všude. Záleží nám na vaší spokojenosti a jistotě, proto Vám nabízíme programy a služby, které při Vašich aktivitách určitě oceníte. Dokonalá znalost užitkových vozů a zohlednění všech Vašich požadavků a potřeb nám umožňuje připravit pro Vás to nejlepší řešení péče o Váš užitkový vůz či celý vozový park. Navíc s našimi službami ušetříte a minimalizujete riziko zvyšování provozních nákladů.

OPEL FLEXCARE - VÁŠ KLID NA CESTÁCH

Prodloužená záruka a silniční asistence



Prodloužená záruka

Profituje z prodloužené záruky. Opel Vám nabízí optimální jistotu a díky prodloužené záruce pro nové vozy Opel budete jezdit i po uplynutí dvouleté výrobní záruky spolehlivě chráněni. Na užitkové vozy Opel se vztahuje základní 5-ti letá záruka FlexCare Basic. Dvouletá výrobní zákonná záruka a dále tříletá smluvní záruka Opel FlexCare. 3 letá záruka se vztahuje na nejdůležitější části Vašeho vozu. Prodloužená záruka Basic kryje konstrukční skupiny dílů: motoru, převodovky, rozvodovky.



Asistenční služba

S vaším novým vozem získáváte kromě prodloužené záruky i výhody úplné asistenční služby Opel Assistance. V jakékoliv situaci se můžete spolehnout, že zůstanete mobilní a dostanete se do cíle vaší cesty.

24 hodin denně téměř ve všech evropských zemích Vám asistenční služba Opel nabízí následující služby*:

- Služby dispečinku
- Odtah vozidla při poruše nebo oprava přímo na místě
- Pronájem náhradního vozidla
- Ubytování v hotelu po dobu opravy
- mnohem více

FAIR SERVIS

Snižte provozní náklady Vašeho vozu na minimum!

Opel Vám nabízí zvýhodněné ceny pravidelných servisních prohlídek za předem stanovených podmínek.

Servisní službou FAIR SERVIS získáváte:

Garanci konečné ceny na předepsané servisní prohlídky bez ohledu na vývoj cen dílů a oleje v průběhu trvání smlouvy.

Úsporu nákladů díky zvýhodněným cenám prvních 5 prohlídek.

Konkurenční výhodu, protože servisní prohlídky u nás neplatíte nikdy dopředu.

Exkluzivní služby jako prioritní objednání, diagnostika bez objednání, oprava skel a laku, umytí vozu a mnohem více.



Ceny servisních prohlídek	1. prohlídka 40 000 km		2. prohlídka 80 000 km		3. prohlídka 120 000 km		4. prohlídka 160 000 km		5. prohlídka 200 000 km	
	bez DPH	s DPH	bez DPH	s DPH	bez DPH	s DPH	bez DPH	s DPH	bez DPH	s DPH
Diesel 2.3 CDTi	5 100 Kč	6 171 Kč	6 770 Kč	8 192 Kč	6 680 Kč	8 083 Kč	12 190 Kč	14 750 Kč	9 740 Kč	11 785 Kč

Servisní službou FAIR SERVIS a prodlouženou zárukou zvyšujete hodnotu Vašeho vozu.

V případě prodeje vozu přechází nevyčerpaná část servisních prohlídek i lhůta prodloužené záruky na nového majitele.

Ceny Fairservis jsou nezávazné a doporučené značkou Opel. Přesné podmínky servisních balíčků vám sdělí Váš prodejce užitkových vozů Opel.

Standardní výbava

Bezpečnost

- Airbag řidiče
- ABS s brzdovým asistentem
- ESP (Elektronický stabilizační systém) + ASR (systém trakční kontroly)

Kola + Pneumatiky

- Ocelové ráfky 16" s pneumatikami 225/65 R16
- Sřetředové kryty kol
- Plnohodnotné rezervní kolo

Ostatné

- Silnější baterie (110Ah)

Interiér

- Dálkové ovládání centrálního zamykání (klíč s 2 tlačítky)
- Elektricky ovládaná a vyhřívána vnější zrcátka
- Elektrické ovládání předních oken
- Posilovač řízení
- Výškově nastavitelný volant
- Výškově nastavitelné sedadlo řidiče s loketní opěrkou
- Dvoumístná lavice na místě spolujezdce
- Rádio R15 s integrovaným displejem, Bluetooth, USB vstupem a 2 reproduktory (2 x 15W)
- Bez zadní přičky kabiny

EDITION

Bezpečnost

- Airbag spolujezdce
- Světelný a dešťový senzor včetně předních mlhových světlometů s funkcí "Follow me home"

Kola + Pneumatiky

- Celoplošné kryty kol

Interiér

- Manuální klimatizace s pylovým filtrem
- Elektricky ovládané předních oken s impulzním ovládním na straně řidiče
- Komfortní sedadlo řidiče (nastavitelné v 6 směrech) s loketní a bederní opěrkou
- Tempomat
- Palubní počítač
- Multifunkční dvoumístná lavice na místě spolujezdce s úložným prostorem pod sedadlem
- Rádio Navi 50 IntelliLink s dotykovým 7" displejem, 2 x 20 Wattů, BT, USB a ovládním na volantu
- Držák telefonu
- Koberečky

Zvýhodněné sady

BASE

EDITION

		Cena v Kč bez DPH	Cena v Kč bez DPH	Cena v Kč bez DPH	Cena v Kč bez DPH
HME	Sada Viditelnost				
T95	Statické odbočovací světlometry				
CE1	Světelný a dešťový senzor	4 600	5 566	-	-
T3U	Přední mlhové světlometry s funkcí "Follow me home"				
XiC7	Sada Klima				
C60	Manuální klimatizace				
2L7	Rádio CD16 BT, CD a MP3, Bluetooth, USB, ovládání na volantu (nelze s Sadou Comfort Plus XYC4)	10 200	12 342	-	-
XiC8	Sada Klima Plus				
C60	Manuální klimatizace				
2L7	Rádio CD16 BT, CD a MP3, Bluetooth, USB, ovládání na volantu				
K34	Tempomat s omezovačem rychlosti	14 500	17 545	-	-
U68	Palubní počítač (nelze s Sadou Comfort Plus XYC4)				
OFM	Bezpečnostní sada				
AK5	Airbag spolujezdce				
AP0	Boční airbag řidiče				
K34	Tempomat s omezovačem rychlosti	16 200	19 602	-	-
U68	Palubní počítač (nelze s A5Z, B8L, B9J a se Sadou Convenience XiC6)				
XYCo	Sada Safety Assist				
T3U	Přední mlhové světlometry s funkcí "Follow me home"				
U68	Palubní počítač				
UFL	Upozornění na opuštění jízdního pruhu	11 300	13 673	11 300	13 673
TQ5	Automatická dálková světla (nelze s CE1 a Sadou Viditelnost HME)				
	v kombinaci se Sadou Premium LPCC	8 400	10 164		
LPCC	Sada Premium				
CE1	Světelný a dešťový senzor (včetně předních mlhových světlometů)				
B21	Komfortní sedadlo řidiče (nastavitelné v 6 směrech) s loketní a bederní opěrkou	14 000	16 940		
2oo	Rádio Navi 50 IntelliLink, 7" dotyková obrazovka, USB, Bluetooth (nelze s Sadou Viditelnost HME, Comfort plus XYC4)				
XYC4	Sada Comfort Plus				
CE1	Světelný a dešťový senzor (včetně předních mlhových světlometů)				
T3U	Přední mlhové světlometry s funkcí "Follow me home"				
C61	Elektronická klimatizace	24 000	29 040	-	-
2oo	Rádio Navi 50 IntelliLink, 7" dotyková obrazovka, USB, Bluetooth (nelze s B8L a se Sadou Klima XiC7 a Klima Plus XiC8)				
XiC6	Sada Convenience				
B21	Komfortní sedadlo řidiče				
AS7	Multifunkční dvoumístná lavice na místě spolujezdce s úložným prostorem pod sedákem				
B8L	Držák na dokumenty na palubní desce	12 600	15 246	-	-
AXG	Elektrické ovládání předních oken s jednodotkovou funkcí pro řidiče				
2L7	Rádio CD16 BT, CD a MP3, Bluetooth, USB, ovládání na volantu (nelze s AK5, AJ7, AE1, KA1, Bezpečnostní sadou OFM a potahem Vinyl TACQ)				
LPYT	Sada Conversion				
C60	Manuální klimatizace				
2L7	Rádio CD16 BT, CD a MP3, Bluetooth, USB, ovládání na volantu				
K34	Tempomat s omezovačem rychlosti	17 400	21 054	-	-
B21	Komfortní sedadlo řidiče				
DBE	Vnější zrcátka s prodlouženým ramenem				

Příplatková výbava

BASE

EDITION

		Cena v Kč bez DPH	Cena v Kč s DPH	Cena v Kč bez DPH	Cena v Kč s DPH
Kód	BEZPEČNOST	Součást sady			
AK5	Airbag spolujezdce (nelze s B8L, B9J a se Sadou Convenience XiC6)	7 900	9 559	•	•
AJ7	Airbag spolujedce a boční přední airbagy (jen s AE1/AHZ) (nelze s A5Z, B8L, B9J, OFM, XiC6)	14 300	17 303	14 300	17 303
AP0	Boční airbag řidiče (jen s airbagem spolujedce AK5) (nelze se Vzduchem odpruženým sedadlem řidiče A5Z)	3 300	3 993	3 300	3 993
KYJ/K/L/M	Omezovač rychlosti (90 km/h) (100 km/h) (110 km/h) (130 km/h)	700	847	700	847
Kód	EXTERIÉR	Součást sady			
T3U	Přední mlhové světlometry	3 900	4 719	•	•
T3W	Denní svícení (automatické rozsvícení světel po nastartování)	0	0	0	0
T95	Statické odbočovací světlometry	3 600	4 356	3 600	4 356
CE1	Světelný a dešťový senzor včetně předních mlhových světlometů s funkcí "Follow me home"	2 700	3 267	•	•
DBE	Vnější zrcátka s prodlouženým ramenem (včetně bočních obrysových světel)	2 700	3 267	2 700	3 267
Q8H	Přední a zadní zástěrky	1 000	1 210	1 000	1 210
VR2	Tažné zařízení (pevné)	6 500	7 865	6 500	7 865
9M2/BBQ	Metalická/speciální barva (modrá Ambient / oranžová Mandarin)	16 800	20 328	16 800	20 328
Kód	INTERIÉR - KOMFORT	Součást sady			
DT4	Kuřácká sada (zapalovač a popelník)	500	605	500	605
B9J	Odkládací prostor na palubní desce (nelze s Bezpečnostní sadou OFM)	700	847	700	847
B8L	Držák na dokumenty na palubní desce (nelze s Bezpečnostní sadou OFM)	1 100	1 331	1 100	1 331
AX6	Zadní přička kabiny bez okna	800	968	800	968
AX9	Zadní přička kabiny s pevným oknem	1 500	1 815	1 500	1 815
UTK	Dálkové ovládání centrálního zamykání s bezpečnostním zámkem Deadlocks	600	726	600	726
K69	Náhradní klíč	700	847	700	847
UTM	Přípravná instalace pro alarm	500	605	500	605
U68	Palubní počítač (standardně s Tempomatem K34)	600	726	•	•
K34	Tempomat s omezovačem rychlosti včetně palubního počítače (U68)	4 700	5 687	•	•
C60	Manuální klimatizace	8 200	9 922	•	•
C61	Elektronická klimatizace (jen se Světelným a dešťovým senzorem CE1) v kombinaci se Sadou Klíma XiC7, Klíma Plus XiC8, Conversion LPYT	9 900	11 979	1 700	2 057
XBCB	Nezávislé teplovodní topení s časovačem (nelze s automatickou převodovkou)	21 400	25 894	21 400	25 894
XBCC	Nezávislé teplovodní topení s dálkovým ovládním (nelze s automatickou převodovkou)	27 200	32 912	27 200	32 912
Kód	INTERIÉR - SEDADLA	Součást sady			
B21	Komfortní sedadlo řidiče (nastavitelné v 6 směrech) s loketní a bederní opěrkou	1 600	1 936	•	•
A5Z	Vzduchem odpružené sedadlo řidiče s pevnou loketní opěrkou (nelze s AP0, Bezpečnostní sadou OFM a potahem Vinyl TACQ) v kombinaci se Sadou Conversion LPYT	14 600	17 666	14 600	17 666
AE1	Samostatné sedadlo spolujedce (nastavitelné v 4 směrech) (nelze se Sadou Convenience XiC6)	600	726	600	726
AHZ	Komfortní sedadlo spolujedce (nastavitelné v 6 směrech) s loketní a bederní opěrkou (jen s Komfortním nebo vzduchem odpruženým sedadlem řidiče B21/A5Z)	1 100	1 331	1 100	1 331
A58	Dvoumístná lavice na místě spolujedce sklopná (jen s potahovou látkou Pulse TACR)	600	726	-	-
ASY	Multifunkční dvoumístná lavice na místě spolujedce sklopná s otočným tácem a úložným prostorem pod sedákem (jen s potahovou látkou Pulse TACR)	3 900	4 719	•	•
C37	Vyhřívání sedadlo řidiče (jen s dvoumístnou lavicí spolujedce a potahovou látkou Pulse TACR)	3 200	3 872	3 200	3 872
KA1	Vyhřívání přední sedadla (jen se samostatným/komfortním sedadlem spolujedce AE1/AHZ a potahovou látkou Pulse TACR)	5 200	6 292	5 200	6 292
TACR	Potahová látka Pulse	0	0	0	0
TACQ	Potahová látka Vinyl (nelze s A5Z a Sadou Convenience XiC6)	600	726	600	726

Příplatková výbava

BASE

EDITION

		Cena v Kč bez DPH	Cena v Kč s DPH	Cena v Kč bez DPH	Cena v Kč s DPH
Kód	RÁDIA & NAVI	Součást sady			
2L7	Rádio CD16 s CD a MP3 přehrávačem s integrovaným displejem, 2 x 15 Wattů, Bluetooth, USB vstupem a ovládáním na volantu	4 600	5 566	4 600	5 566
		Klíma / Klíma Plus Conversion Convenience			
2L6	Rádio CD16 s CD a MP3 přehrávačem a s DAB (Digital Audio Broadcasting) s integrovaným displejem, 2 x 15 Wattů, Bluetooth, USB vstupem a ovládáním na volantu	4 600	5 566	4 600	5 566
200	Rádio Navi 50 IntelliLink s dotykovým 7" displejem, 2 x 20 Wattů, Bluetooth, USB a ovládáním na volantu s 2D a 3D zobrazením (mapy - východní Evropa + DE, I, A, GR, BE, NL, CH)	13 500	16 335	•	•
	v kombinaci se Sadou Klíma XiC7, Klíma Plus XiC8, Conversion LPYT	8 900	10 769		
100	Rádio Navi 50 IntelliLink DAB s dotykovým 7" displejem, 2 x 20 Wattů, Bluetooth, USB a ovládáním na volantu s 2D a 3D zobrazením (mapy - východní Evropa + DE, I, A, GR, BE, NL, CH)	13 500	16 335	13 500	16 335
	v kombinaci se Sadou Klíma XiC7, Klíma Plus XiC8, Conversion LPYT	10 050	12 161		
2L8	Rádio Navi 80 IntelliLink s CD/MP3 přehrávačem s externím dotykovým 7" displejem, 2 x 20 Wattů, Bluetooth, USB vstupem a ovládáním na volantu, Navigační systém TomTom s evropskými mapami s 2D a 3D zobrazením a TomTom live službami	24 000	29 040	13 900	16 819
	v kombinaci se Sadou Klíma XiC7, Klíma Plus XiC8, Conversion LPYT	20 600	24 926		
	v kombinaci se Sadou Comfort Plus XYC4, Premium LPCC	13 900	16 819		
2L9	Rádio Navi 80 IntelliLink DAB s CD/MP3 přehrávačem s externím dotykovým 7" displejem, 2 x 20 Wattů, Bluetooth, USB vstupem a ovládáním na volantu, Navigační systém TomTom s evropskými mapami s 2D a 3D zobrazením a TomTom live službami	24 000	29 040	13 900	16 819
	v kombinaci se Sadou Klíma XiC7, Klíma Plus XiC8, Conversion LPYT	20 600	24 926		
	v kombinaci se Sadou Premium LPCC	13 900	16 819		
XBHQ	Držák mobilních telefonů	1 000	1 210	•	•
UL5	Bez rádia - jen předpříprava pro rádio	-1 500	-1 815	-1 500	-1 815
TGP	Digitální tachograf - formou čipové karty	17 100	20 691	17 100	20 691
Kód	KOLA + PNEUMATIKY	Součást sady			
NRK	Celosezónní pneumatiky	5 200	6 292	5 200	6 292
WTC	Lepící sada (namísto plnohodnotného rezervního kola)	0	0	0	0
Kód	OSTATNÍ	Součást sady			
0BC	Přídavná baterie 70Ah (druhá) - umístěná pod sedadlem spolujezdce (určená pro instalaci přídavných zařízení jako např. nezávislé topení atd.)	10 900	13 189	10 900	13 189
UF3	Zvýšené otáčky volnoběhu motoru	700	847	700	847
NH7	105 l palivová nádrž	700	847	700	847
KC6	Rozhraní CAN-Bus (příprava pro elektrické zařízení přestavby)	5 200	6 292	5 200	6 292
KPD	Elektrický 6 pinový konektor pro napájení přestavby	1 900	2 299	1 900	2 299
WRF	Elektrický 16 pinový konektor pro napájení přestavby (jen s V66)	500	605	500	605
UNF	Prodloužená kabeláž pro přestavby	500	605	500	605
V66	Sada pro odběr výkonu z motoru (pro přestavby) vč. elektrického 6 pinového konektoru (nelze s automatickou převodovkou Easytronic) (jen bez C60/C61)	1 900	2 299	1 900	2 299

Technické údaje

Karosérie (Přední pohon)

L2H1

L3H1

Základní rozmery

Délka	5530	6180
Šířka s vyklopenými / se sklopenými zpětnými zrcátky	2470 / 2070	2470 / 2070
Výška	2270	2264
Rozvor	3682	4332
Převis vpředu/vzadu	842 / 1006	842 / 1006
Rozchod kol vpředu/vzadu	1750 / 1730	1750 / 1730
Poloměr otáčení (od stěny ke stěně) (m)	14,1	16,2

Možnosti přestavby

Max. délka vozu	5751	7021
Max. šířka s přestavbou (bez zp. zrcátek)	2170	2170
Max. výška s přestavbou	3500	3500
Max. převis vzadu	1227	1847
Délka plošiny	3083	3733
Délka mezi zad.stěnou kabiny a koncem karoserie (min/max)	3092/3313	3742/4926
Výška rámu karoserie (min/max)	581/585	579/583

Hmotnosti ¹⁾

Celková přípustná hmotnost	3500	3500
Provozní hmotnost	1653-1777	1674-1800
Užitečné zatížení	1847-1723	1826-1700
Přední náprava - zatížení	1850	1850
Zadní náprava - zatížení	2100	2100
Užitečné zatížení střechy	-	-
Max. hmotnost přívěsu - nebrzděného	750	750
Max. hmotnost přívěsu - brzděného	2500	2500
Celková hmotnost jízdní soupravy	6000	6000

Motory

2.3 CDTI 130

2.3 CDTI 145

2.3 CDTI 170

2.3 CDTI 170

Základní parametry

Emisní norma	Euro 6	Euro 6	Euro 6	Euro 6
Palivo	Diesel	Diesel	Diesel	Diesel
Počet valců	4	4	4	4
Zdvihový objem v cm ³	2298	2298	2298	2298
Maximální výkon v kW (k) / při otáčkách za min.	96 (130) / 3500	107 (145) / 3500	125 (170) / 3500	125 (170) / 3500
Maximální točivý moment v Nm / při otáčkách za min.	310 / 1250 - 2500	340 / 1500 - 2500	360 / 1500 - 3000	360 / 1500 - 3000
Převodovka	6-st. manuál	6-st. manuál	6-st. manuál	6-st. automat EasyTronic

Výkon

Maximální rychlost (km/h)	128	138 - 151	138 - 161	138 - 161
---------------------------	-----	-----------	-----------	-----------

Spotřeba a emise

Město	9,0 - 9,9	7,8	7,8	8,1
Mimo město	8,1 - 8,3	7,2	7,2	7,5
Kombinovaná	8,4 - 8,8	7,3	7,3	7,6
Kombinované emise CO ₂	222 - 233	196	196	214
Objem palivové nádrže (l)	80	80	80	80

Elektrické připojení

Kapacita baterie	110 Ah	110 Ah	110 Ah	110 Ah
Napětí akumulátoru	12 V	12 V	12 V	12 V
Alternátor	185 A	185 A	185 A	185 A

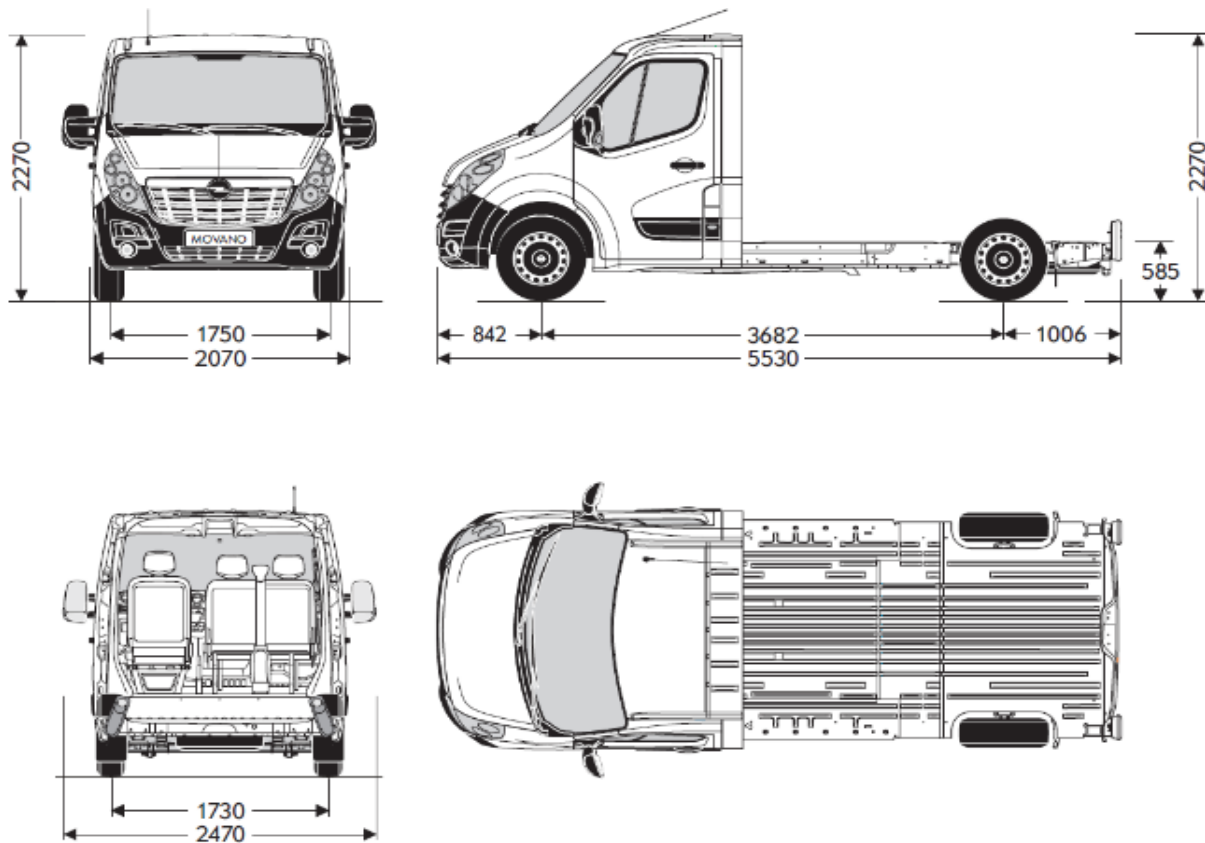
Rozměry = mm Hmotnosti = kg Spotřeba = litre

1) Provozní hmotnost včetně hmotnosti 75 kg. Údaje se liší podle motorizace a výbavy vozidla. Doplnkové prvky výbavy mohou snížit užitečné zatížení.

Technické údaje - Rozměry



L2H1 FWD



L3H1 FWD

