

OPEL Movano Skříň již za 605 790 Kč

5 let
záruka

Millennium
bcp



Váš užitkový vůz Opel = Vaše výhoda

- * Opel FlexCare - Záruka **BASIC 5 let anebo 150 000 km** (2 roky komplet + 3 roky motor, rozvodovka, převodovka)
 - Opel Assistance - úplná asistenční služba v jakékoliv situaci
- * Fair Servis - garance zvýhodněných cen servisních prohlídek
- * Zvýhodněné podmínky pro firemní zákazníky již od prvního vozu
- * Aktuální nabídka skladových vozů opel-uzitkove.cz/skladove-vozy
- * V nabídce již i s pohonem všech kol **4x4!**
- * **Akční model skříň L3H1 20m³ s klimatizací již za 612 150 Kč**

Movano Skříň s předním pohonem

Připustná hmotnost	Verze	Objem nákladového prostoru	Max. užitečné zatížení	Motor	Kód verze	Ceníková cena v Kč bez DPH	Akční cena v Kč bez DPH
3 500	L3H1	20,0 m ³	1 137 kg	2,3 CDTi 130 k MT6	05DB1Q661XZ23	762 000	605 790
				2,3 CDTi BiTurbo 145 k MT6	05DB1Q361XZ23	797 000	633 615
				2,3 CDTi BiTurbo 170 k MT6	05DB1QCI1XZ23	800 000	636 000
				2,3 CDTi BiTurbo 170 k MTA	05DB1QGD1XZ23	822 000	653 490

Movano Skříň s zadním pohonem

Připustná hmotnost	Verze	Objem nákladového prostoru	Max. užitečné zatížení	Motor	Kód verze	Ceníková cena v Kč bez DPH	Akční cena v Kč bez DPH
Zadní pohon (jednoduchá zadní kola)							
3 500	L3H1	20,0 m ³	984 kg	2,3 CDTi 130 k MT6	05DB1QDI1XZ24	813 800	646 971
				2,3 CDTi BiTurbo 145 k MT6	05DB1QE11XZ24	839 300	667 244
				2,3 CDTi BiTurbo 163 k MT6	05DB1QFI1XZ24	853 800	678 771

Zadní pohon (zdvojená zadní kola)

3 500	L4H1	20,0 m ³	818 kg	2,3 CDTi 130 k MT6	05DB1QDI1XZ25	825 300	656 114
				2,3 CDTi BiTurbo 145 k MT6	05DB1QE11XZ25	861 300	684 734
				2,3 CDTi BiTurbo 163 k MT6	05DB1QFI1XZ25	859 800	683 541
3 500	L4H1	22,0 m ³ ¹⁾	793 kg	2,3 CDTi 130 k MT6	05DB1QDI1XZ25 6 Y3Q	840 900	668 516
				2,3 CDTi BiTurbo 145 k MT6	05DB1QE11XZ25 6 Y3Q	876 900	697 136
				2,3 CDTi BiTurbo 163 k MT6	05DB1QFI1XZ25 6 Y3Q	875 400	695 943
4 500	L4H1	20, m ³	1 818 kg	2,3 CDTi 130 k MT6	05DB1QDI1XZ26	883 691	702 534
				2,3 CDTi BiTurbo 145 k MT6	05DB1QE11XZ26	868 800	690 696
				2,3 CDTi BiTurbo 163 k MT6	05DB1QFI1XZ26	894 800	711 366

1) 22 m³ větší skříň při objednání opce Y3Q (jenom pro verzi 3,5t L4H1)

Informace jsou aktuální k 1.4.2019

Uvedené ceny jsou doporučené ceníkové ceny platné pro MY19. Podrobné informace o aktuální nabídce a slevách vám poskytne autorizovaný prodejce užitkových vozů Opel. Vyhrazujeme si právo změny cen a specifikací vozidel bez předcházejícího upozornění. Doplnkové prvky výbavy mohou snížit užitečné zatížení.

Recyklace: Informace o sběrných místech a recyklaci vozidel na konci jejich životního cyklu naleznete na www.opel.cz.

Všechny ceny platí od 1.4.2019. Základní cena "jíz za" a akční cena akčního modelu je cena bez DPH včetně akční slevy.

Na vozy Opel se vztahuje dvouletá zákonná záruka a dále tříletá smluvní záruka Opel Flex Care (dle záručních podmínek).

www.opel-uzitkove.cz



OPEL užitkové vozy

PÉČE, KTERÁ SE NEODMÍTÁ

Postaráme se o Vás vždy a všude. Záleží nám na vaší spokojenosti a jistotě, proto Vám nabízíme programy a služby, které při Vašich aktivitách určitě oceníte. Dokonalá znalost užitkových vozů a zohlednění všech Vašich požadavků a potřeb nám umožňuje připravit pro Vás to nejlepší řešení péče o Váš užitkový vůz či celý vozový park. Navíc s našimi službami ušetříte a minimalizujete riziko zvyšování provozních nákladů.

OPEL FLEXCARE - VÁŠ KLID NA CESTÁCH

Prodloužená záruka a silniční asistence



Prodloužená záruka

Profituje z prodloužené záruky. Opel Vám nabízí optimální jistotu a díky prodloužené záruce pro nové vozy Opel budete jezdit i po uplynutí dvouleté výrobní záruky spolehlivě chráněni. Na užitkové vozy Opel se vztahuje základní 5-ti letá záruka FlexCare Basic. Dvouletá výrobní zákonná záruka a dále tříletá smluvní záruka Opel FlexCare. 3 letá záruka se vztahuje na nejdůležitější části Vašeho vozu. Prodloužená záruka Basic kryje konstrukční skupiny dílů: motoru, převodovky, rozvodovky.



Asistenční služba

S vaším novým vozem získáváte kromě prodloužené záruky i výhody úplné asistenční služby Opel Assistance. V jakékoliv situaci se můžete spolehnout, že zůstanete mobilní a dostanete se do cíle vaší cesty.

24 hodin denně téměř ve všech evropských zemích Vám asistenční služba Opel nabízí následující služby*:

- Služby dispečinku
- Odtah vozidla při poruše nebo oprava přímo na místě
- Pronájem náhradního vozidla
- Ubytování v hotelu po dobu opravy
- mnohem více

FAIR SERVIS

Snižte provozní náklady Vašeho vozu na minimum!

Opel Vám nabízí zvýhodněné ceny pravidelných servisních prohlídek za předem stanovených podmínek.

Servisní službou FAIR SERVIS získáváte:

Garanci konečné ceny na předepsané servisní prohlídky bez ohledu na vývoj cen dílů a oleje v průběhu trvání smlouvy.

Úsporu nákladů díky zvýhodněným cenám prvních 5 prohlídek.

Konkurenční výhodu, protože servisní prohlídky u nás neplatíte nikdy dopředu.

Exkluzivní služby jako prioritní objednání, diagnostika bez objednání, oprava skel a laku, umytí vozu a mnohem více.



Ceny servisních prohlídek	1. prohlídka 40 000 km		2. prohlídka 80 000 km		3. prohlídka 120 000 km		4. prohlídka 160 000 km		5. prohlídka 200 000 km	
	bez DPH	s DPH	bez DPH	s DPH	bez DPH	s DPH	bez DPH	s DPH	bez DPH	s DPH
Diesel 2.3 CDTi	5 100 Kč	6 171 Kč	6 770 Kč	8 192 Kč	6 680 Kč	8 083 Kč	12 190 Kč	14 750 Kč	9 740 Kč	11 785 Kč

Servisní službou FAIR SERVIS a prodlouženou zárukou zvyšujete hodnotu Vašeho vozu.

V případě prodeje vozu přechází nevyčerpaná část servisních prohlídek i lhůta prodloužené záruky na nového majitele.

Ceny Fairservis jsou nezávazné a doporučené značkou Opel. Přesné podmínky servisních balíčků vám sdělí Váš prodejce užitkových vozů Opel.

Standardní výbava

Bezpečnost

- Airbag řidiče
- ABS s brzdovým asistentem
- ESP (Elektronický stabilizační systém) + ASR (systém trakční kontroly)
- Sada Safety Assist XYCO (standardně jen pro verze 4,5t)

Exteriér

- Vnější zpětné zrcátka s prodlouženým ramenem
- Příčka za kabinou s oknem
- Boční obrysové světlá
- Zadní křídlové dveře (otevíratelné pod úhlem 270°)

Kola + Pneumatiky

- Ocelové ráfky 16" s pneumatikami 225/65 R16 (FWD)
- (235/65 R16 (RWD) nebo 195/75 R16 (RWD DRW))
- Středové kryty kol
- Plnohodnotné rezervní kolo

Ostatní

- Silnější baterie (110Ah)

Interiér

- Dálkové ovládání centrálního zamykání (klíč s 2 tlačítky)
- Elektricky ovládaná a vyhřívána vnější zpětná zrcátka
- Elektrické ovládání předních oken
- Rádio R15 s integrovaným displejem, Bluetooth, USB vstup a 2 reproduktory (2 x 15W)
- Palubní počítač
- Posilovač řízení
- Výškově nastavitelný volant
- Výškově nastavitelné sedadlo řidiče s loketní opěrkou
- Dvoustupňová lavice na místě spolujezdce

Nákladový prostor

- Dřevěné obložení stěn nákladového prostoru

Zvýhodněné sady

		Cena v Kč bez DPH	Cena v Kč s DPH
HME Sada Viditelnost			
T95	Statické odbočovací světlomety		
CE1	Světelný a dešťový senzor	4 600	5 566
T3U	Přední mlhové světlomety s funkcí "Follow me home"		
XiC7 Sada Klíma			
C60	Manuální klimatizace		
2L7	Rádio CD16 BT, CD a MP3, Bluetooth, USB, ovládání na volantu (nelze s Sadou Comfort Plus XYC4)	10 200	12 342
XiC8 Sada Klíma Plus			
C60	Manuální klimatizace		
2L7	Rádio CD16 BT, CD a MP3, Bluetooth, USB, ovládání na volantu		
K34	Tempomat s omezovačem rychlosti (nelze s Sadou Comfort Plus XYC4)	14 500	17 545
OFM Bezpečnostní sada			
AK5	Airbag spolujezdce		
AP0	Boční airbag řidiče		
K34	Tempomat s omezovačem rychlosti (nelze s A5Z, B8L, B9J a se Sadou Convenience XiC6)	16 200	19 602
XYCO Sada Safety Assist			
T3U	Přední mlhové světlomety s funkcí "Follow me home"		
U68	Palubní počítač		
UFL	Upozornění na opuštění jízdního pruhu	11 300	13 673
TQ5	Automatická dálková světlá (nelze s CE1 a Sadou Viditelnost HME) (standardně s verzemi 4,5t) v kombinaci se Sadou Premium LPCC	8 400	10 164
LPCC Sada Premium			
CE1	Světelný a dešťový senzor (včetně předních mlhových světlometů)		
B21	Komfortní sedadlo řidiče (nastavitelné v 6 směrech) s loketní a bederní opěrkou	14 000	16 940
200	Rádio Navi 50 IntelliLink, 7" dotyková obrazovka, USB, Bluetooth (nelze s Sadou Viditelnost HME, Comfort plus XYC4)		
XYC4 Sada Comfort Plus			
CE1	Světelný a dešťový senzor (včetně předních mlhových světlometů)		
T3U	Přední mlhové světlomety s funkcí "Follow me home"		
C61	Elektronická klimatizace	24 000	29 040
200	Rádio Navi 50 IntelliLink, 7" dotyková obrazovka, USB, Bluetooth (nelze s B8L a se Sadou Klíma XiC7 a Klíma Plus XiC8)		
XiC6 Sada Convenience			
B21	Komfortní sedadlo řidiče		
ASY	Multifunkční dvoustupňová lavice na místě spolujezdce s úložným prostorem pod sedadlem		
B8L	Držák na dokumenty na palubní desce		
AXG	Elektrické ovládání předních oken s jednodotykovou funkcí pro řidiče	12 600	15 246
2L7	Rádio CD16 BT, CD a MP3, Bluetooth, USB, ovládání na volantu (nelze s AK5, AJ7, AE1, KA1, Bezpečnostní sadou OFM a potahem Vinyl TACQ)		
LPYT Sada Conversion			
2L7	Rádio CD16 BT, CD a MP3, Bluetooth, USB, ovládání na volantu		
C60	Manuální klimatizace	17 400	21 054
K34	Tempomat s omezovačem rychlosti		
B21	Komfortní sedadlo řidiče		

Popis (FWD - pohon předních kol, RWD - pohon zadních kol, DRW - zdvojená zadní kola)

Příplatková výbava

		Cena v Kč bez DPH	Cena v Kč s DPH	
Kód	BEZPEČNOST	Součást sady		
AK5	Airbag spolujezdce (nelze s výbavami B8L, B9J a se Sadou Convenience XiC6)	Bezpečnostní	7 900	9 559
AP0	Boční airbag řidiče (jen s Airbagem spolujezdce AK5) (nelze se Vzduchem odpruženým sedadlem řidiče A5Z)	Bezpečnostní	3 300	3 993
AJ7	Airbag spolujezdce a boční přední airbagy (jen s výbavami AE1/AHZ) (nelze s A5Z, B8L, B9J, OFM)		14 300	17 303
KYJ/K/L/M	Omezovač rychlosti (90 km/h) (100 km/h) (110 km/h) (130 km/h) (nelze s verzemi 4.5t - je součástí standardu)		700	847
Kód	EXTERIÉR	Součást sady		
T3U	Přední mlhové světlomety	Viditelnost Comfort Plus Safety Assist	3 900	4 719
T3W	Denní svícení (automatické rozsvícení světel po nastartování)		0	0
T95	Statické odbočovací světlomety		3 600	4 356
CE1	Světelný a dešťový senzor včetně předních mlhových světlometů s funkcí "Follow me home" T3U	Viditelnost Comfort Plus Premium	2 700	3 267
Q8H	Přední a zadní zástěrky		1 000	1 210
G7M	Střešní spoiler nad kabinou		13 100	15 851
Z1D	Střešní spoiler nad kabinou s odkladacím prostorem (odkladací prostor je přístupný přes skříň)		20 800	25 168
9M2/BBQ	Metalická/speciální barva (modrá Ambient / oranžová Mandarin)		16 800	20 328
Kód	INTERIÉR - KOMFORT	Součást sady		
DT4	Kuřácká sada (zapalovač a popelník)		500	605
B9J	Odkladací prostor na palubní desce (nelze s Bezpečnostní sadou OFM)		700	847
B8L	Držák na dokumenty na palubní desce (nelze s Bezpečnostní sadou OFM)	Convenience	1 100	1 331
UTK	Dálkové ovládání centrálního zamykání s bezpečnostním zámekem Deadlocks		600	726
K69	Náhradní klíč		700	847
UTM	Přípravná instalace pro alarm		500	605
UA6	Alarm		8 900	10 769
K34	Tempomat s omezovačem rychlosti	Klima Plus Bezpečnostní Conversion	4 100	4 961
C60	Manuální klimatizace s pylovým filtrem	Klima/Klima Plus Conversion	8 200	9 922
C61	Elektronická klimatizace (jen se Světelným a dešťovým senzorem CE1) v kombinaci se Sadou Klima XiC7, Klima Plus XiC8, Conversion LPYT	Comfort Plus	9 900	11 979
XBCB	Nezávislé teplovodní topení s časovačem (nelze s UA6, M1F a s RWD v kombinaci s aut. převodovkou)		21 400	25 894
XBCC	Nezávislé teplovodní topení s dálkovým ovládním (nelze s UA6, M1F a s RWD v kombinaci s aut. převodovkou)		27 200	32 912
Kód	INTERIÉR - SEDADLÁ	Součást sady		
B21	Komfortní sedadlo řidiče (nastavitelné v 6 směrech) s loketní a bederní opěrkou	Convenience Conversion Premium	1 600	1 936
A5Z	Vzduchem odpružené sedadlo řidiče s pevnou loketní opěrkou (nelze s AJ7, AP0, Bezpečnostní sadou OFM a potahem Vinyl TACQ) v kombinaci se Sadou Conversion LPYT	Construction	14 600	17 666
AE1	Samostatné sedadlo spolujezdce (nastavitelné v 4 směrech) (nelze se Sadou Convenience XiC6)		600	726
AHZ	Komfortní sedadlo spolujezdce (nastavitelné v 6 směrech) s loketní a bederní opěrkou (jen s Komfortním nebo vzduchem odpruženým sedadlom řidiče B21/A5Z)		1 100	1 331
A58	Dvoumístná lavice na místě spolujezdce sklápňá (jen s potahovou látkou Pulse TACR)		600	726
ASY	Multifunkční dvoumístná lavice na místě spolujezdce sklápňá s otočným tácem a úložným prostorem pod sedákem (jen s potahovou látkou Pulse TACR)	Convenience	3 900	4 719
C37	Vyhřívané sedadlo řidiče (jen s dvoumístnou lavicí spolujezdce a potahovou látkou Pulse TACR)		3 200	3 872
KA1	Vyhřívaná přední sedadla (jen se Samostatným/komfortním sedadlom spolujezdce AE1/AHZ a potahovou látkou Pulse TACR)		5 200	6 292
TACR	Potahová látka Pulse		0	0
TACQ	Potahová látka Vinyl (nelze s opcí A5Z a Sadou Convenience XiC6)		600	726

Příplatková výbava

		Cena v Kč bez DPH	Cena v Kč s DPH	
Kód	RÁDIA & NAVI	Součást sady		
2L7	Rádio CD16 s CD a MP3 přehrávačem s integrovaným displejem, 2 x 15 Wattů, Bluetooth, USB vstupem a ovládním na volantu	Klima/Klima Plus Convenience Conversion	4 600	5 566
2L6	Rádio CD16 s CD a MP3 přehrávačem a s DAB (Digital Audio Broadcasting) s integrovaným displejem, 2 x 15 Wattů, Bluetooth, USB vstupem a ovládním na volantu		4 600	5 566
2o0	Rádio Navi 50 IntelliLink s dotykovým 7" displejem, 2 x 20 Wattů, Bluetooth, USB a ovládním na volantu s 2D a 3D zobrazením (mapy - východní Evropa + DE, I, A, GR, BE, NL, CH)	Comfort Plus Premium	13 500	16 335
	v kombinaci se Sadou Klima XIC7, Klima Plus XIC8, Conversion LPYT		8 900	10 769
1o0	Rádio Navi 50 IntelliLink DAB s dotykovým 7" displejem, 2 x 20 Wattů, Bluetooth, USB a ovládním na volantu s 2D a 3D zobrazením (mapy - východní Evropa + DE, I, A, GR, BE, NL, CH)		13 500	16 335
	v kombinaci se Sadou Klima XIC7, Klima Plus XIC8, Conversion LPYT		10 050	12 161
2L8	Rádio Navi 80 IntelliLink s CD/MP3 přehrávačem s externím dotykovým 7" displejem, 2 x 20 Wattů, Bluetooth, USB vstupem a ovládním na volantu (Navigační systém TomTom s evrop.mapami s 2D a 3D zobrazením a TomTom live službami)		24 000	29 040
	v kombinaci se Sadou Klima XIC7, Klima Plus XIC8, Conversion LPYT		20 600	24 926
	v kombinaci se Sadou Comfort Plus XYC4, Premium LPCC		13 900	16 819
2L9	Rádio Navi 80 IntelliLink DAB s CD/MP3 přehrávačem s externím dotykovým 7" displejem, 2 x 20 Wattů, Bluetooth, USB vstupem a ovládním na volantu (Navigační systém TomTom s evrop.mapami s 2D a 3D zobrazením a TomTom live službami)		24 000	29 040
	v kombinaci se Sadou Klima XIC7, Klima Plus XIC8, Conversion LPYT		20 600	24 926
	v kombinaci se Sadou Premium LPCC		13 900	16 819
XBHQ	Držák mobilních telefonů		1 000	0
UL5	Bez rádia - jen předpřiprava pro rádio		-1 500	-1 815
TGP	Digitální tachograf - formou čipové karty (sériově u verze 4.5t)		17 100	20 691
Kód	NÁKLADOVÝ PROSTOR	Součást sady		
E37	Boční dveře na straně spolujezdce		23 500	28 435
D5W	Rolovatelné zadní dveře namísto pantových dveří		20 800	25 168
VF6	Vysouvatelné zadní schody pro lehčí přístup do nákladového prostoru (jen pro verzi L3H1)		3 700	4 477
DFi	Zadná hydraulická sklopná plošina (jen pro verze se zadním pohonem)		121 000	146 410
Kód	KOLÁ + PNEUMATIKY	Součást sady		
NRK	Celosezónní pneumatiky (jen s jednoduchou zadní nápravou)		5 200	6 292
WTC	Lepica sada (namísto plnohodnotného rezervního kola) (dostupné jen pro vozidla s předním pohonem)		0	0
Kód	POHON	Součást sady		
XBGN	Pohon 4x4 - pohon do těžkých podmínek (jen pro verze se zadním pohonem a s G94 & KC6, nelze s NH7 & M1F) Podrobné informace a přesné podmínky objednávání vám sdělí váš prodejce užitkových vozů Opel, cena bude upřesněna při podpisu objednávky v závislosti k aktuálnímu kurzu CZK/EUR		324 500	392 645
Kód	OSTATNÉ	Součást sady		
G94	Uzávěrka diferenciálu (jen pro verze se zadním pohonem)	Construction	13 100	15 851
M1F	Externí pohon z převodovky (nelze s předním pohonem a automatickou převodovkou Easytronic)		18 300	22 143
0BC	Přídavná baterie 70Ah (druhá) - umístěná pod sedadlem spolujezdce (určená pro instalaci přídavných zařízení jako např. nezávislé topení atd.)		10 900	13 189
UF3	Zvýšené otáčky volnoběhu motoru		700	847
NH7	105 l palivová nádrž (jen pro verzi L3H1)		700	847
KC6	Rozhraní CAN-Bus (příprava pro elektrické zařízení přestaveb) (sériově u verzi 4.5t)		5 200	6 292
KPD	Elektrický 6 pinový konektor pro napájení přestavby		1 900	2 299
V66	Sada pro odběr výkonu z motoru (pro přestavby) včetně elektrického 6 pinového konektoru (nelze s automatickou převodovkou Easytronic) (vozidla s FWD jen bez C60/C61, vozidla s RWD jen s C60/C61)		1 900	2 299
WRF	Elektrický 16 pinový konektor pro napájení přestavby (jen s V66)		500	605

Technické údaje

Karosérie	L3H1	L3H1	L4H1	L4H1
Pohon	FWD	RWD	RWD DRW	RWD DRW
Základní rozměry				
Délka	6689	6689	6889	7169
Šířka s vyklopenými / sklopenými zpětnými zrcátky	2654 / 2210	2654 / 2210	2654 / 2210	2654 / 2210
Výška	3250	3250	3250	3250
Rozvor	4332	4332	4332	4332
Převís vpředu/vzadu	842 / 1515	842 / 1515	842 / 1715	842 / 1995
Rozchod kol vpředu/vzadu	1750 / 1730	1750 / 1730	1750 / 1612	1750 / 1612
Poloměr otáčení (od stěny ke stěně) (m)	16,2	16,2	16,2	16,2
Nákladový prostor				
Délka, vnitřní	4100	4100	4300	4580 ³⁾
Šířka, vnitřní	2150	2150	2150	2150
Výška, vnitřní	2200	2200	2200	2200
Výška nakládací hrany	1050	1050	1050	1050
Objem nákladového prostoru (m ³)	19,39	19,39	20,33	21,66
Hmotnosti ¹⁾				
Celková přípustná hmotnost	3500	3500	3500 / 4500	3500
Provozní hmotnost	2363-2815	2516-2815	2682-2815	2707-2815
Užitečné zatížení	1137-685	984-685	818-685 / 1818-1685	793-685
Přední náprava - zatížení	1850	1850	1850	1850
Zadní náprava - zatížení	2100	2300	2800 / 3200	2800
Užitečné zatížení střechy	-	-	-	-
Max. hmotnost přívěsu - nebrzděného	750	750	750	750
Max. hmotnost přívěsu - brzděného	2500	2500	3000 / 3000	3000
Celková hmotnost jízdní soupravy	6000	6000	6500 / 7500	6500

Motory

2.3 CDTI 130 2.3 CDTI 145 2.3 CDTI 163 2.3 CDTI 170 2.3 CDTI 170

Základní parametry					
Emisní norma	Euro 6	Euro 6	Euro VI	Euro 6	Euro 6
Palivo	Diesel	Diesel	Diesel	Diesel	Diesel
Počet válců	4	4	4	4	4
Zdvihový objem v cm ³	2298	2298	2298	2298	2298
Maximální výkon v kW (k) / při otáčkách za min.	96 (130) / 3500	107 (145) / 3500	120 (163) / 3500	125 (170) / 3500	125 (170) / 3500
Maximální točivý moment v Nm / při otáčkách za min.	310 / 1250 - 2000	340 / 1500 - 2500	380 / 1500	360 / 1500 - 3000	360 / 1500 - 3000
Převodovka	6-st. manuál	6-st. manuál	6-st. manuál	6-st. manuál	6-st. automat EasyTronic
Výkon	FWD / RWD	FWD / RWD	RWD	FWD	FWD
Maximální rychlost (km/h) ²⁾	128 / 125 - 134	151 / 125 - 148	125 - 158	161	161
Spotřeba a emise ²⁾					
Město	9,2 / 9,1-10,8	7,8 / 8,8 - 8,9	8,8 - 8,9	7,8	8,0
Mimo město	7,6 / 8,8	7,2 / 8,3 - 8,4	8,3 - 8,4	7,2	7,4
Kombinovaná	8,2 / 8,9-9,5	7,3 / 8,4 - 8,5	8,4 - 8,5	7,3	7,5
Kombinované emise CO ₂	216 / 232-248	196 / 222 - 225	222 - 225	196	206
Objem palivové nádrže (l)	80	80	80	80	80
Elektrické připojení					
Kapacita baterie	110 Ah	110 Ah	110 Ah	110 Ah	110 Ah
Napětí akumulátoru	12 V	12 V	12 V	12 V	12 V
Alternátor	185 A	185 A	185 A	185 A	185 A

Rozměry = mm Hmotnosti = kg Spotřeba = litry FWD = pohon přední nápravy RWD = pohon zadní nápravy SRW = jednoduchá zadní kola DRW = zdvojená zadní kola

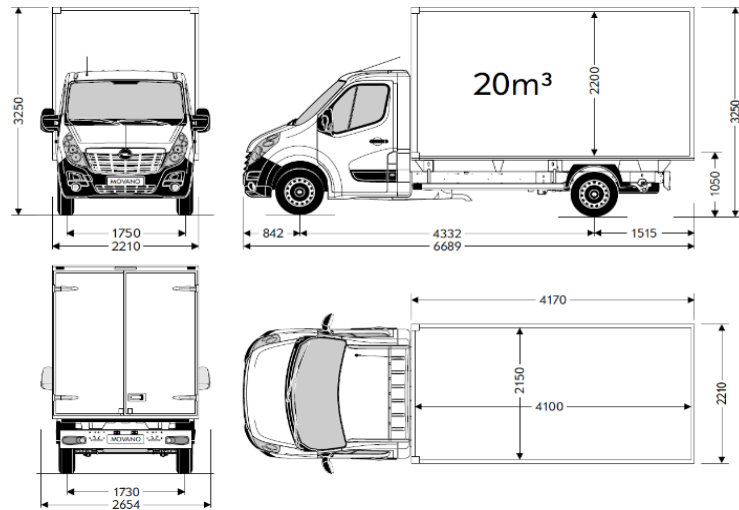
1) Provozní hmotnost včetně hmotnosti 75 kg. Údaje se liší podle motorizace a výbavy vozidla. Doplnkové prvky výbavy mohou snížit užitečné zatížení.

2) Výrobce neuvádí u verzí 4,5t spotřebu a emise a maximální rychlost je limitována na 90 km/h. 3) objem skříně 22m³ s opcí Y3Q.

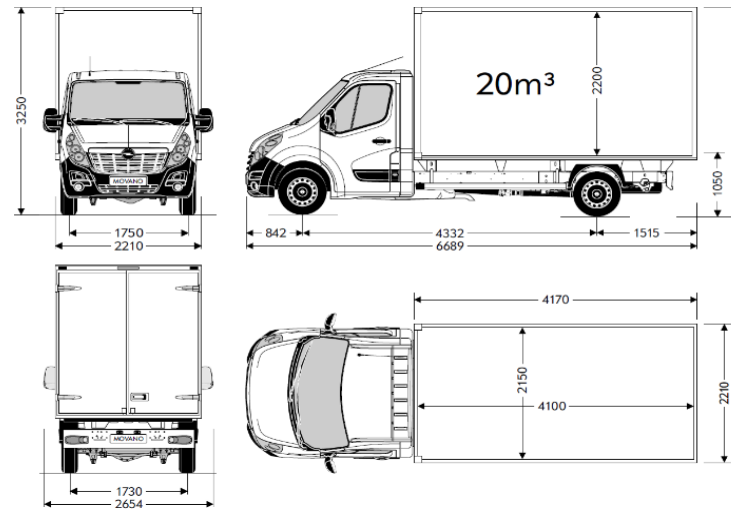
Technické údaje - Rozměry



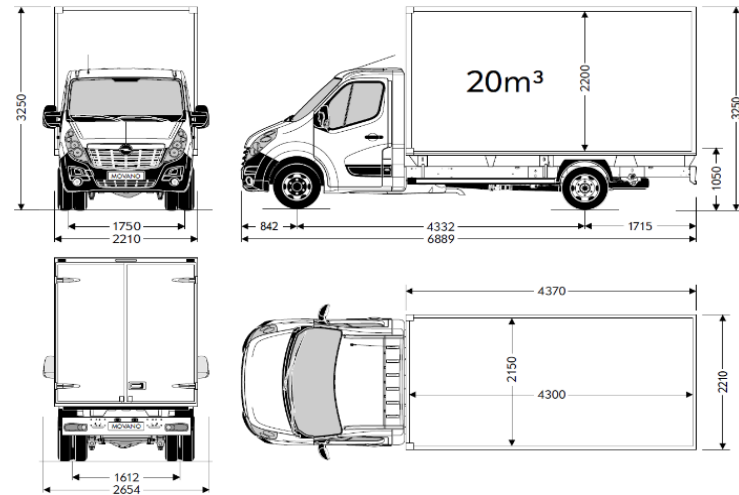
L3H1 FWD



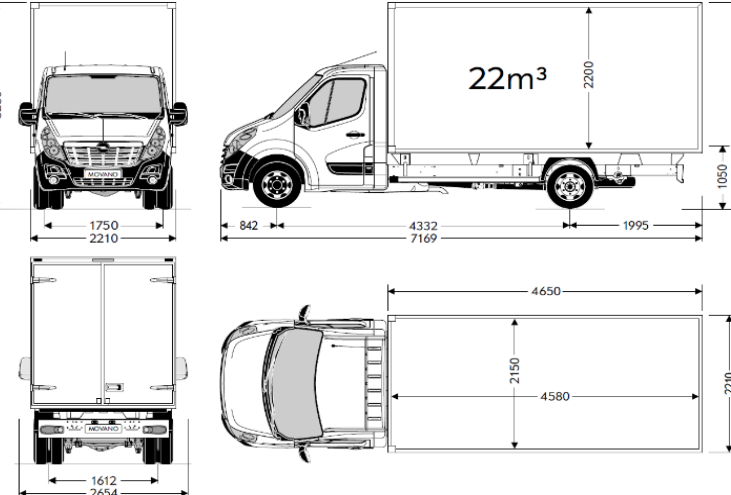
L3H1 RWD SRW



L4H1 RWD DRW

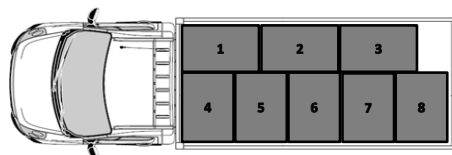


L4H1 RWD DRW 22m³

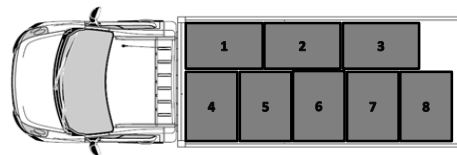


Počet euro palet

L3H1



L4H1



L4H1 22m³

